

マイティリフター

L シリーズ (油圧式) | LE シリーズ (電動式)


UNITEC
INDUSTRY
CO.,LTD.



■ 構造特長

マイティリフターはシリンダーの推力によりパンタアームを開閉して、テーブルを水平に昇降させる装置です。

このシンプルな機構によりテーブルの上昇位置を出来るかぎり高く、また収縮時の高さを出来るだけ低くする事が出来ます。

■ 油圧式

■ギアポンプを用いて高圧の作動油をシリンダに送り込みシリンダの推力によりテーブルを昇降させます。

■テーブル下降は電磁弁の調整により速度を変化させることが出来ます。

■ 電動式

■モータの回転によりナットを回転させネジ軸を移動させテーブルを昇降させます。

■テーブル高さの位置決め精度に優れています。

■停止時はブレーキのみにより保持されますので省エネになります。

標準仕様

■材質：SS400

■塗装色：日塗工513 マンセル2.5G6/3

■操作仕様：押釦式又はフットスイッチ

(フットスイッチ式の場合は上限リミットを付属しております)

■電源：AC200/220V

オプション

■四面ジャバラ、巻取りジャバラ

■メンテナンスバー

■アンカーブラケット

■アジャストストッパー

■ローラー押さえ(浮上り防止)

■安全柵

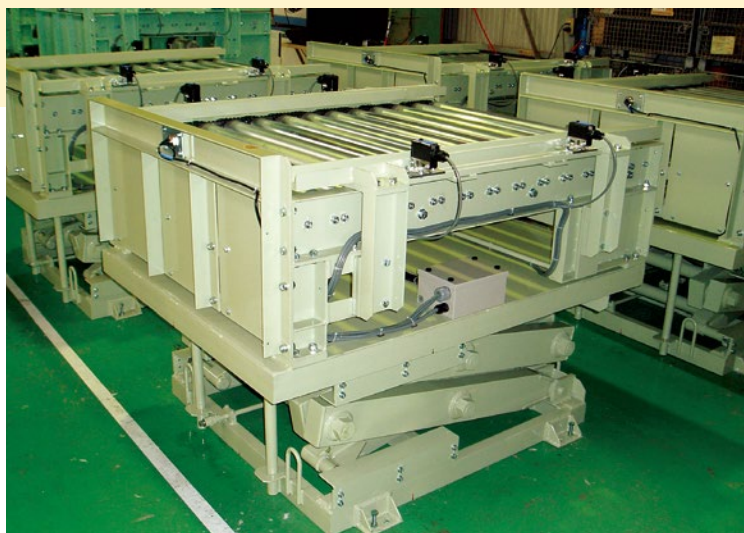
■コンベア

コンベア付リフター

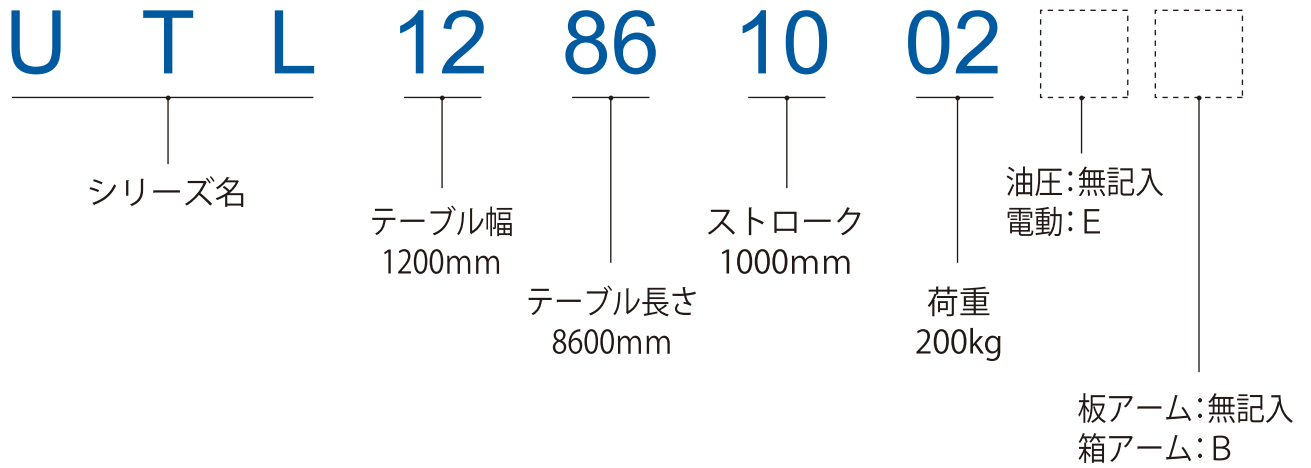
テーブル寸法：1100×1360

ストローク：800mm

積載荷重：600kg

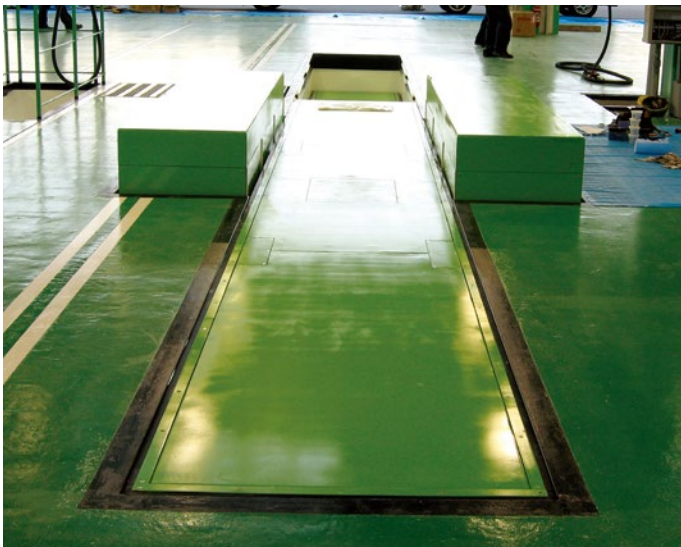


マイティリフト型式

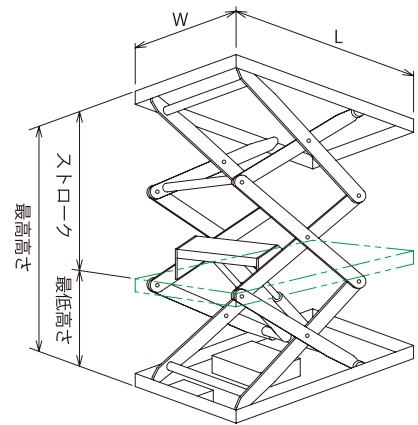


主な用途

- 食品関係
- 自動車整備工場
- コンベアライン
- 組立工程
- 舞台装置
- 機械工場
- 倉庫



油圧マイティリフタ仕様一覧表



1 段式

型 式	テーブル寸法(W×L)	積載荷重	ストローク	最低高さ	最高高さ	上昇時間(50/60HZ)	電動機
UTL08120705	800 X 1200mm	500kg	700mm	300mm	1000mm	20/24sec	0.75KW
UTL1015091	1000 X 1500mm	1000kg	900mm	300mm	1200mm	28/34sec	0.75KW
UTL1020121	1000 X 2000mm	1000kg	1200mm	300mm	1500mm	36/44sec	0.75KW
UTL1020122	1000 X 2000mm	2000kg	1200mm	300mm	1500mm	38/45sec	1.5KW
UTL1020123	1000 X 2000mm	3000kg	1200mm	300mm	1500mm	34/41sec	2.2KW
UTL1224151	1200 X 2400mm	1000kg	1500mm	350mm	1850mm	28/34sec	1.5KW
UTL1224152	1200 X 2400mm	2000kg	1500mm	350mm	1850mm	30/36sec	2.2KW
UTL1530191	1500 X 3000mm	1000kg	1850mm	400mm	2250mm	28/34sec	2.2KW
UTL1530192	1500 X 3000mm	2000kg	1850mm	450mm	2300mm	44/53sec	2.2KW

2 段式

UTL08121205	800 X 1200mm	500kg	1200mm	450mm	1650mm	36/44sec	0.75KW
UTL10202305	1000 X 2000mm	500kg	2300mm	500mm	2800mm	42/51sec	1.5KW
UTL1020231	1000 X 2000mm	1000kg	2300mm	500mm	2800mm	45/57sec	2.2KW
UTL1020232	1000 X 2000mm	2000kg	2300mm	600mm	2900mm	39/44sec	3.7KW
UTL1224281	1200 X 2400mm	1000kg	2800mm	600mm	3400mm	46/56sec	3.7KW
UTL1224282	1200 X 2400mm	2000kg	2800mm	600mm	3400mm	48/58sec	3.7KW
UTL1530361	1500 X 3000mm	1000kg	3600mm	700mm	4300mm	40/48sec	3.7KW
UTL1530362	1500 X 3000mm	2000kg	3600mm	750mm	4350mm	50/60sec	3.7KW

3 段式

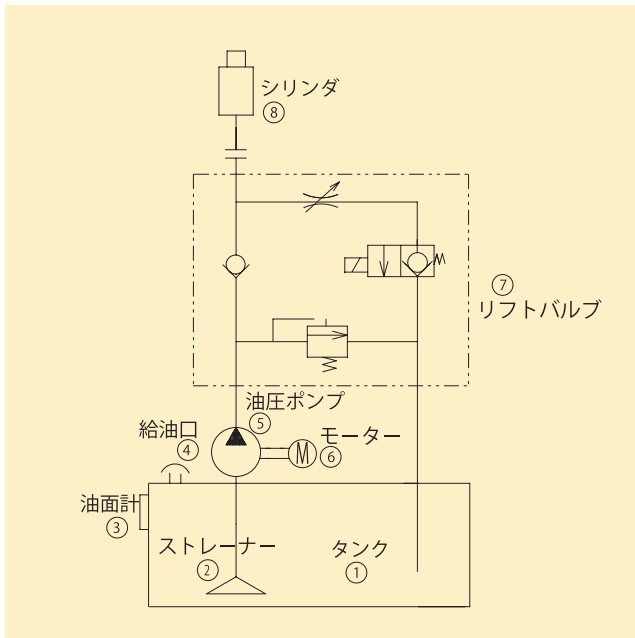
UTL1015271	1000 X 1500mm	1000kg	2700mm	700mm	3400mm	37/44sec	1.5KW
UTL1015272	1000 X 1500mm	2000kg	2700mm	700mm	3400mm	37/44sec	2.2KW
UTL1020361	1000 X 2000mm	1000kg	3600mm	800mm	4400mm	54/64sec	1.5KW
UTL1020362	1000 X 2000mm	2000kg	3600mm	900mm	4500mm	61/73sec	2.2KW
UTL1020363	1000 X 2000mm	3000kg	3600mm	900mm	4500mm	58/69sec	3.7KW
UTL1224431	1200 X 2400mm	1000kg	4300mm	900mm	5200mm	40/48sec	3.7KW
UTL1224432	1200 X 2400mm	2000kg	4300mm	1050mm	5350mm	53/64sec	3.7KW
UTL1530541	1500 X 3000mm	1000kg	5400mm	1100mm	6500mm	66/80sec	2.2KW
UTL1530542	1500 X 3000mm	2000kg	5400mm	1100mm	6500mm	62/75sec	3.7KW

4 段式

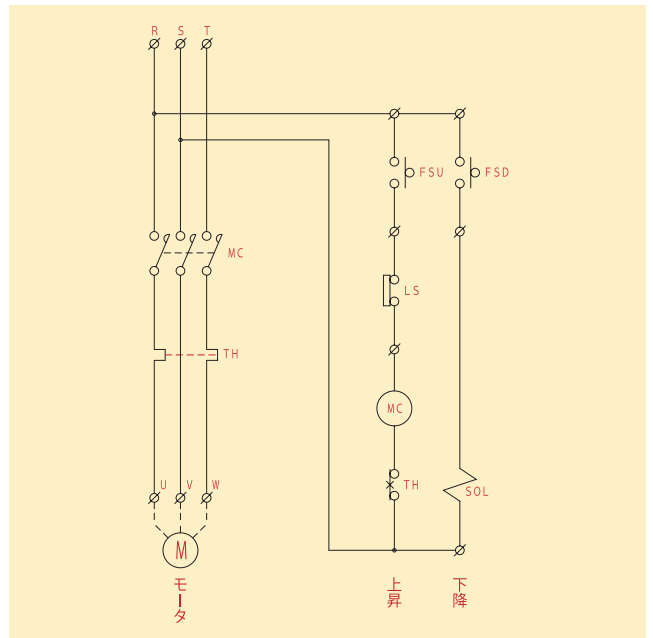
UTL1020481	1000 X 2000mm	1000kg	4800mm	1100mm	5900mm	50/60sec	3.7KW
UTL1020482	1000 X 2000mm	2000kg	4800mm	1100mm	5900mm	60/72sec	5.5KW
UTL1224571	1200 X 2400mm	1000kg	5700mm	1350mm	7050mm	56/67sec	5.5KW
UTL1224572	1200 X 2400mm	2000kg	5700mm	1350mm	7050mm	52/62sec	7.5KW

油圧リフター基本回路図

■油圧回路図



■電気回路図



実績写真

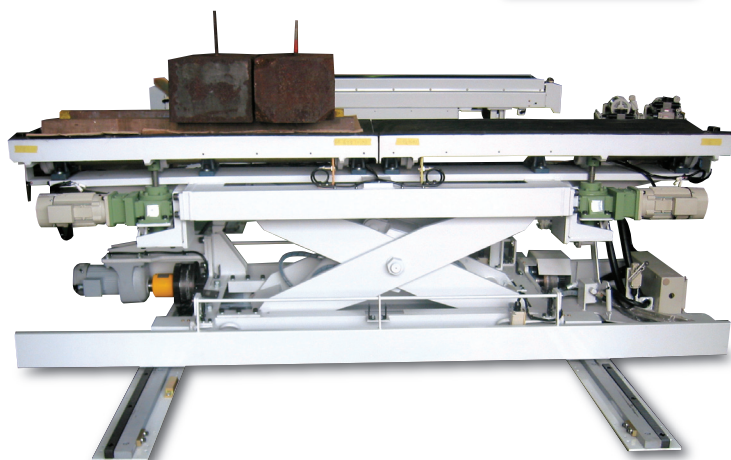
手摺昇降装置付カーリフト

テーブル寸法:2800×6600
積載荷重:3000 kg
ストローク:6450mm



傾斜装置付リフター

テーブル寸法:1500×1500
積載荷重:2000kg
ストローク:1650mm
傾斜角度:120°



油圧リフター

傾斜装置と台車付リフター
テーブル寸法:500×1300
積載荷重:1000kg

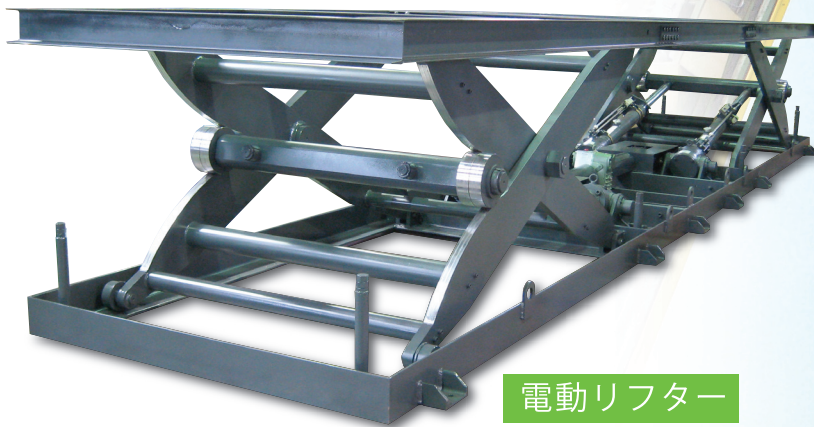
階段付リフター

テーブル寸法:760×11400
 ストローク:1800mm
 積載荷重:1500kg



テーブル寸法:4100×5050
 積載荷重:7000kg
 ストローク:7500mm
 溶融亜鉛めっき仕様

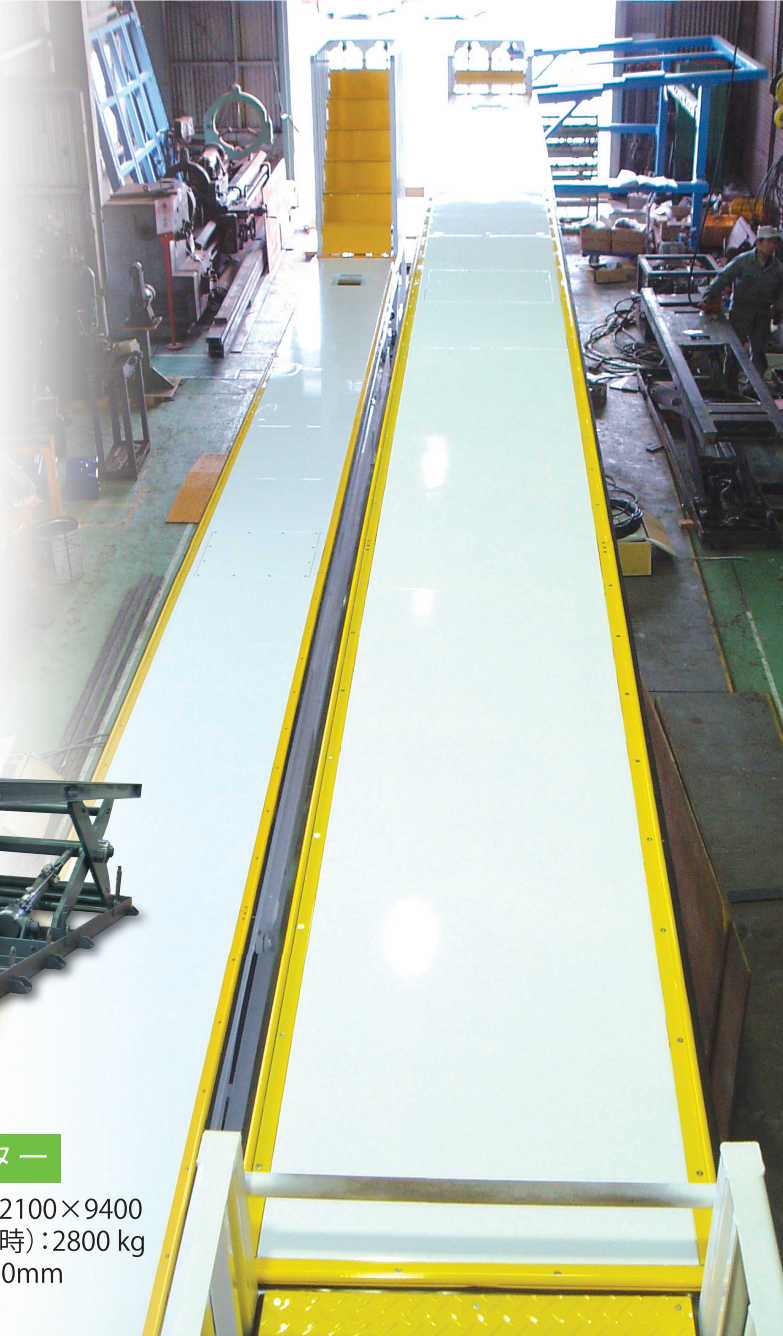
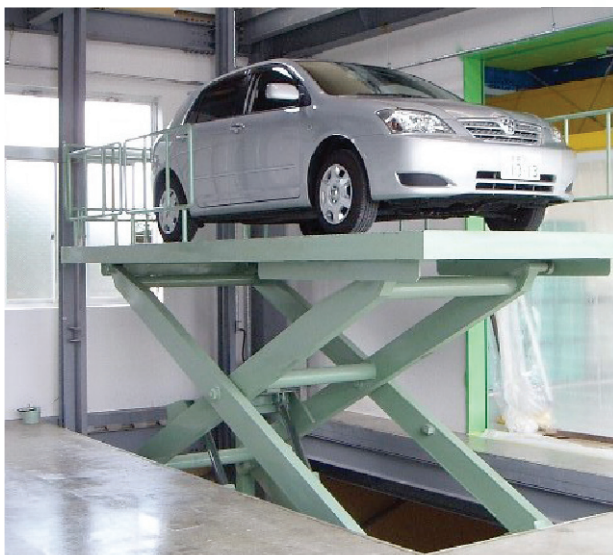
荷上げリフト



電動リフター

テーブル寸法:2100×9400
 積載荷重(動作時):2800kg
 ストローク:700mm

カーリフト



傾斜角測定機(車検場)

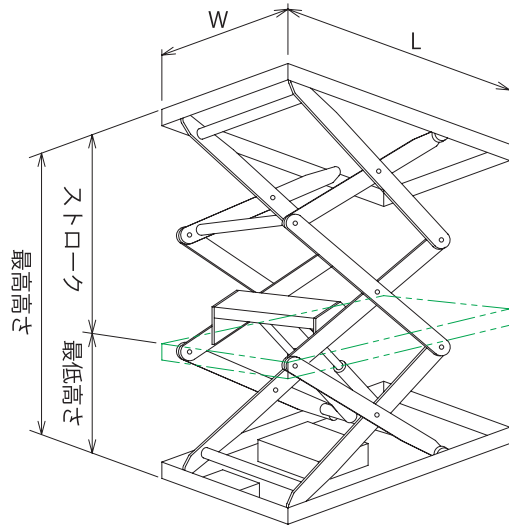
25ton用

※オレンジの枠は必須事項

御社名	ご所属	TEL
	ご担当者名	FAX
ご住所	〒	
		使用目的

a) 仕様

テーブル寸法	W	× L	mm
ストローク	mm		
積載物重量	kg(上昇時)		kg(下降時)
駆動方式	電動式	油圧式	
最低高さ	mm		
最高高さ	mm		
上昇時間	sec/st		
下降時間	sec/st		
標準色	日塗工:513	マンセル:2.5G6/3	
指定色	日塗工:	マンセル:	



b) 駆動部

(油圧)	油圧ユニット	内装・別置・外装	
	油圧ホース	本体との距離	m
	油圧オプション	落下防止バルブ	
		クッションバルブ	
電動機	全閉、防滴、防爆		

c) 電気仕様

使用電源50/60Hz	動力AC	V
	制御DC・AC	V
操作スイッチ	有	フットスイッチ・2点、3点
	無し	上限LSのみ、上下限LSのみ

d) 使用条件

稼働時間	hr/day	使用頻度	回/day
サイクルタイム	min/サイクル	周囲温度	常温・(°C)

e) 乗り込み

方向	A () kg		重心位置 ポイント記入	
	B () kg			
停止位置	上限・中間・下限			

見積り範囲：本社工場渡し、据付工事試運転渡し

2013.06

備考欄

代理店