

SRJ

(特許申請中)

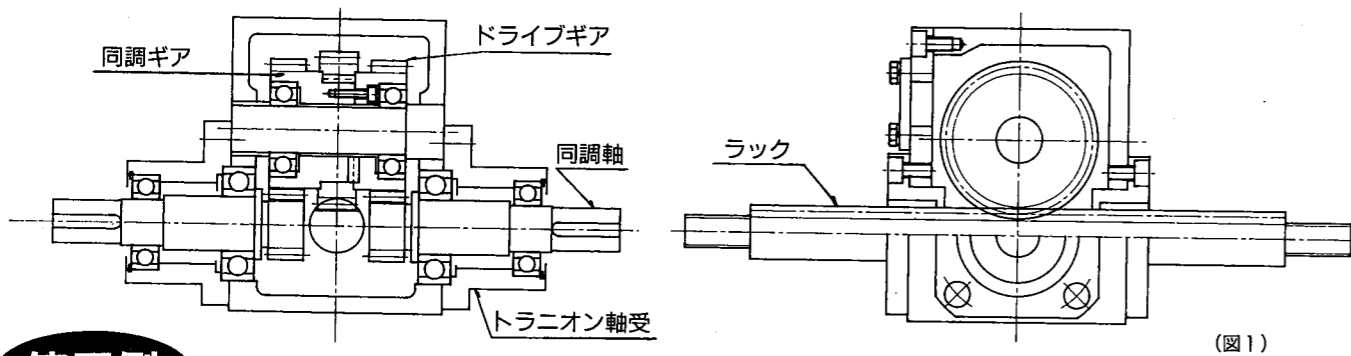
高速対応で高効率 シンプルな一体構造 取付簡単メカニズム

SRJスイングラックジャッキは、どこにでも採用されているラックピニオンに、もう一段ギアを加えることにより、傾動を可能にした当社独自のメカニズムです。

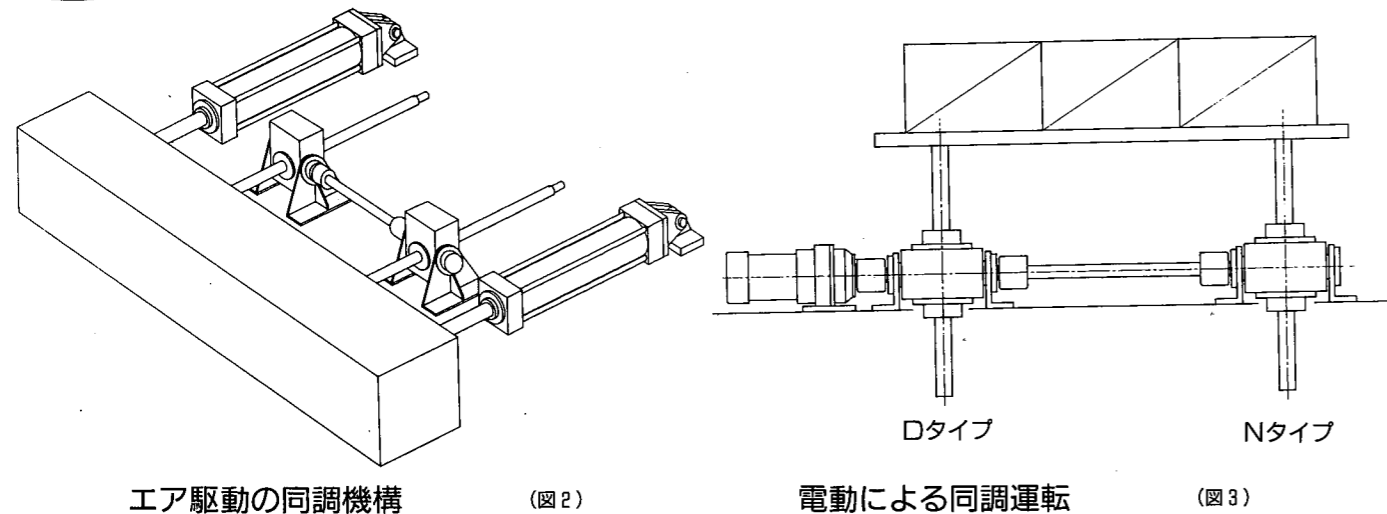
特長

1. 同調軸とトラニオン部が同一芯のため、傾動ができます。
2. 広い推力の範囲まで標準化しました。
3. ラックとピニオンをコンパクトにまとめた一体構造です。
4. 2台以上の連動により、完全同調システムが簡単にできます。
5. 高効率で高速使用に最適です。

構造



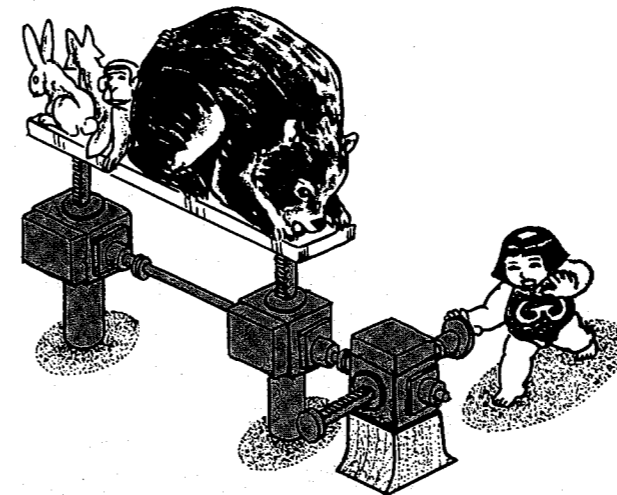
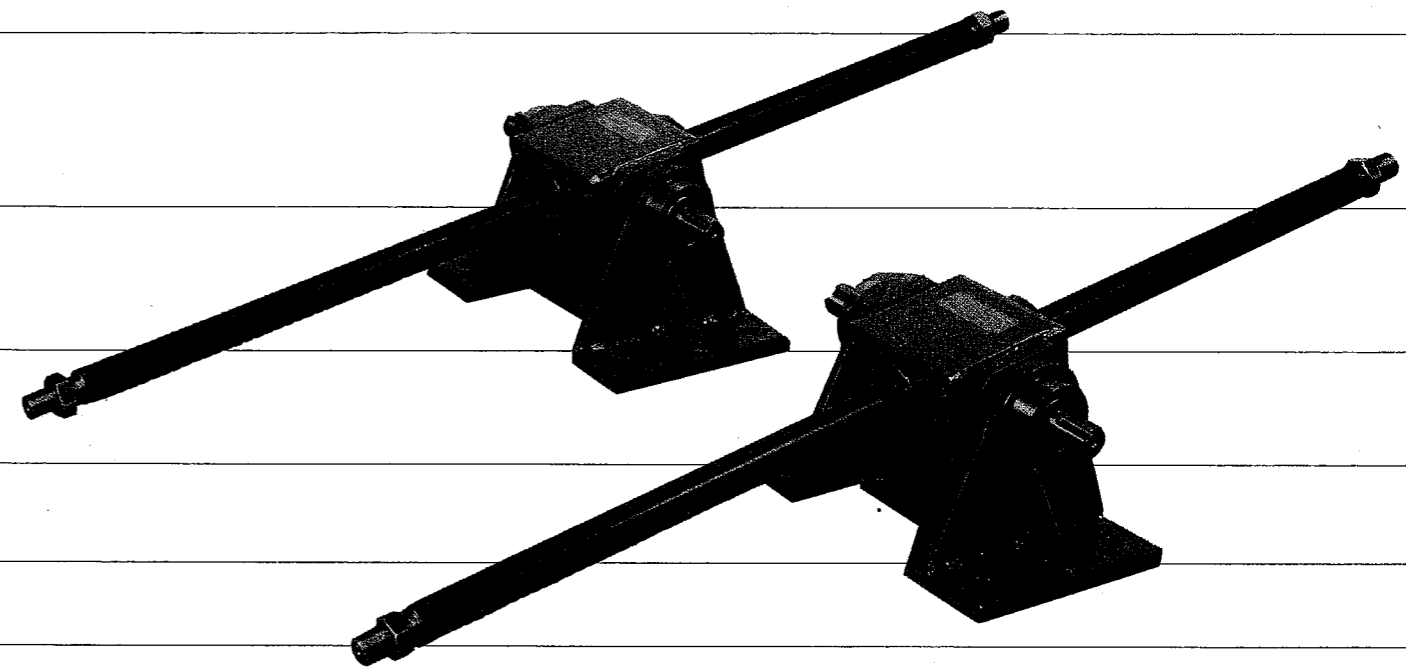
使用例



スイングラックジャッキ

SRJシリーズ

新機構




UNITEC
INDUSTRY
CO.,LTD.

SRJシリーズ

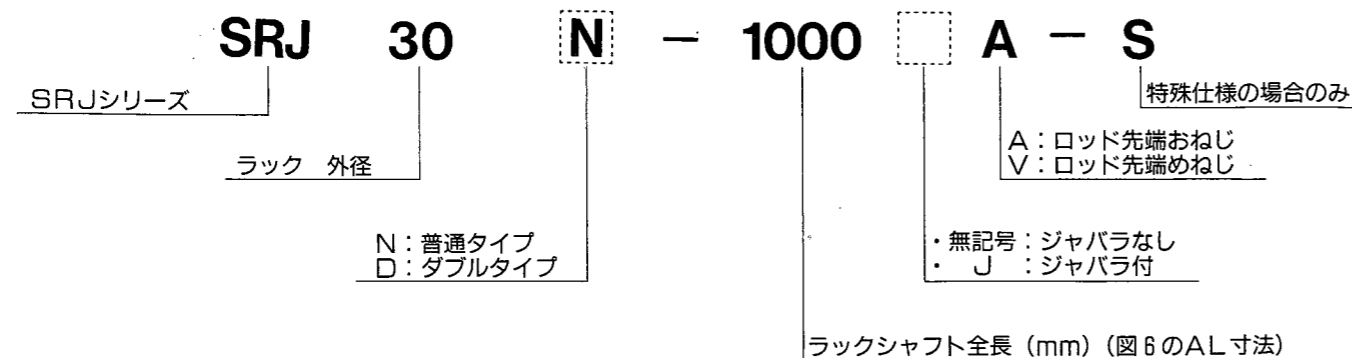
■機種一覧

形式	定格推力 (kg)	ラック進み量 (mm) 入力軸1回転当り	定格時の入力軸 トルク (kg·m)	許容最高速度 (mm/sec)	最高入力回転数 (rpm)	標準ストローク 範囲 (mm)
SRJ 15N	70	73.513	0.9	300	293	340
SRJ 15D	140	73.513	1.8	300	293	340
SRJ 20N	100	77.754	1.3	300	260	800
SRJ 20D	200	77.754	2.6	300	260	800
SRJ 25N	160	111.38	3.1	300	190	760
SRJ 25D	320	111.38	6.2	300	190	760
SRJ 30N	250	116.63	5	300	173	735
SRJ 30D	500	116.63	10	300	173	735
SRJ 40N	450	155.51	12	300	130	670
SRJ 40D	900	155.51	24	300	130	670
SRJ 50N	700	194.39	23	300	104	620
SRJ 50D	1400	194.39	46	300	104	620
SRJ 60N	1000	232.23	40	300	86	540
SRJ 60D	2000	232.23	80	300	86	540

(単位：定格推力 N, トルク N·mの場合は上表に9.8を乗じて下さい) (表1)

- 形式末尾のDは 入力ギア部を材質・熱処理の対応で2倍に強化したタイプです。
2台連動をする場合で、駆動源を反連結側に設ける時、駆動力の入力側のユニットには、Dタイプを使用して下さい。この時の定格推力は普通型と同じ値 (Dタイプ定格推力の1/2) となります。

■型式



スイングラックジャッキ

■仕様

標準仕様

機構 ピニオンラック方式
周囲温度 -15℃~70℃
潤滑 グリース潤滑方式
塗装色 マンセル7.5GY5/4.5
効率 90%

特殊仕様

- 速度 標準以上の速度はご相談下さい。
- 環境 粉塵の多い場所にはジャバラ付きをお勧めします。
ジャバラ付のときは、若干ストロークが短くなります。
- 雰囲気 腐蝕しやすい環境の場合はラックをステンレスにすることが可能です。(SRJ30まで)
- 進み量 入力軸1回転当り進み量を割り切れる量にしたい場合は、ご相談下さい。
CPラックの使用等により対応できます。

■選定

機種を選定するには下記の項目をご検討下さい。

定格推力の決定

使用機械の負荷の性質により(表2)より使用係数を求め、2台以上連動する場合は(表3)より連動係数を乗じて下さい。

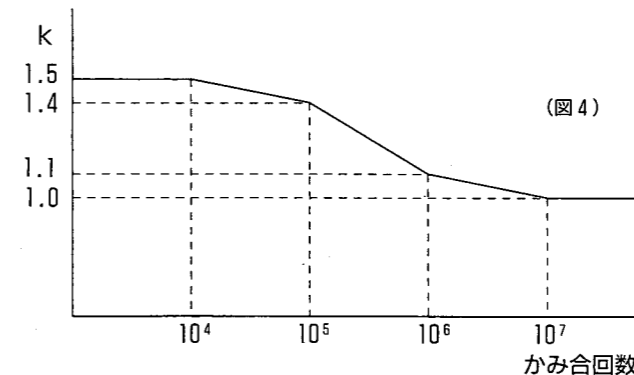
$$\text{補正推力} = \frac{\text{推力} \times \text{使用係数} \times \text{連動係数}}{\text{連動台数}}$$

(式1)

使用頻度

使用頻度は、歯車のかみ合回数が高頻度であることを条件に定格推力を設定していますので低頻度の場合は、定格推力を高くみることが出来ます。

$$\text{選定推力} = \text{補正推力} / K$$



耐座屈荷重

トラニオン中心と先端ピン部を自由端(n=1)として検討します。定格負荷範囲内で本カタログ寸法以内であれば、座屈の心配はありません。

使用係数

負荷の性質	使用係数
衝撃のない円滑な作動	1.0
軽い衝撃のある作動	1.25
大きな衝撃・振動のある作動	1.5~2

(表2)

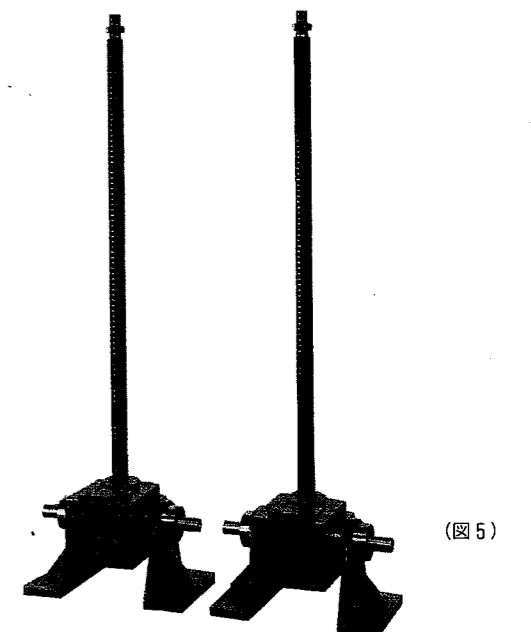
連動係数

連動台数	2	3	4	5	6
連動係数	1.0	1.1	1.25	1.4	1.65

(表3)

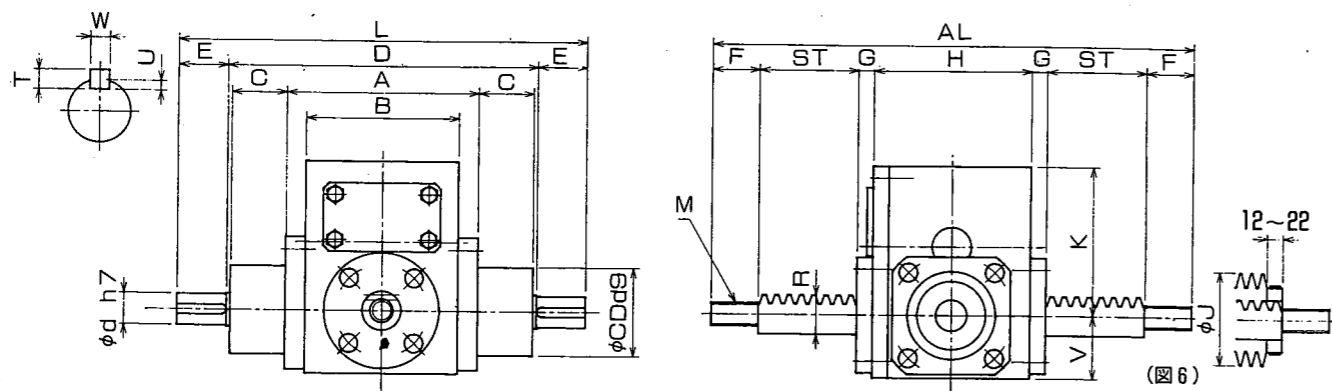
横荷重

横荷重がかかると、ラックシャフトがスムーズに摺動するのに支障が生じますので、極力横荷重がかからない様に配慮して下さい。
横荷重の発生する心配があるときは、事前にその程度をお知らせ下さい。



■寸法 (mm)

NタイプもDタイプも寸法は同じです。



タイプ	A	B	C	D	E	L	φd	φCD	F	G	H	AL	M
15	84	66	22	132	18	168	11	35	20	8	66	500	M10×1.25
20	98	78	28	156	26	208	16	45	28	8	80	1000	M14×1.5
25	118	96	32	184	30	244	19	55	44	9	92	1000	M22×1.5
30	150	122	37	224	36	300	24	60	44	10	114	1000	M22×1.5
40	194	160	45	288	48	384	32	75	60	12	142	1000	M30×1.5
50	228	190	54	340	63	466	42	100	70	12	174	1000	M36×1.5
60	264	222	72	412	80	572	52	120	90	12	212	1000	M45×1.5

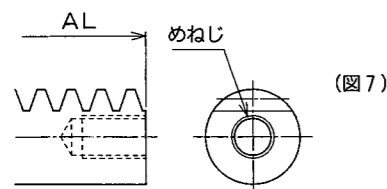
タイプ	R	K	V	T	W	U	ST	J	重量(kg)
15	15	64	25	4	4	2.5	189	45	3.4
20	20	76	32	5	5	3	424	55	7.3
25	25	90	35	6	6	3.5	401	60	10.7
30	30	110	40	7	7	4	389	70	16.8
40	40	145	57	10	8	5	357	100	39
50	50	177	65	12	8	5	331	110	65
60	60	218	65	15	10	5	292	150	11.1

(表4)

- ・ALは最大寸法です。ご要望寸法に合することができます。
- ・ジャバラ付の場合はストロークが短くなります。

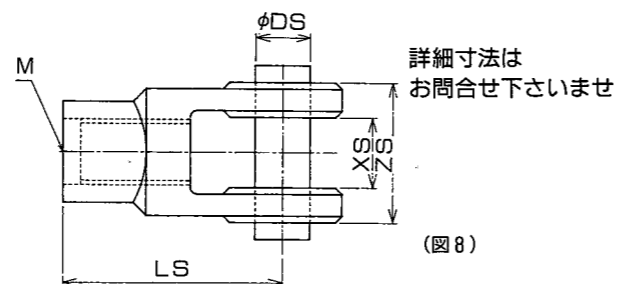
ロッド先端めねじの場合

- ・ラック長が有効に使えます。
- ・ねじ径が小さくなるので引張力は低下します。



(図7)

先端金具



(図8)

詳細寸法はお問合せ下さいませ

タイプ	めねじサイズ	深さ	引張力
15	M8×1.25	20	1450
20	M10×1.5	25	2300
25	M12×1.75	30	3350
30	M16×2	35	6300
40	M20×2.5	40	9800
50	M24×3	50	14100
60	M30×3.5	60	22400

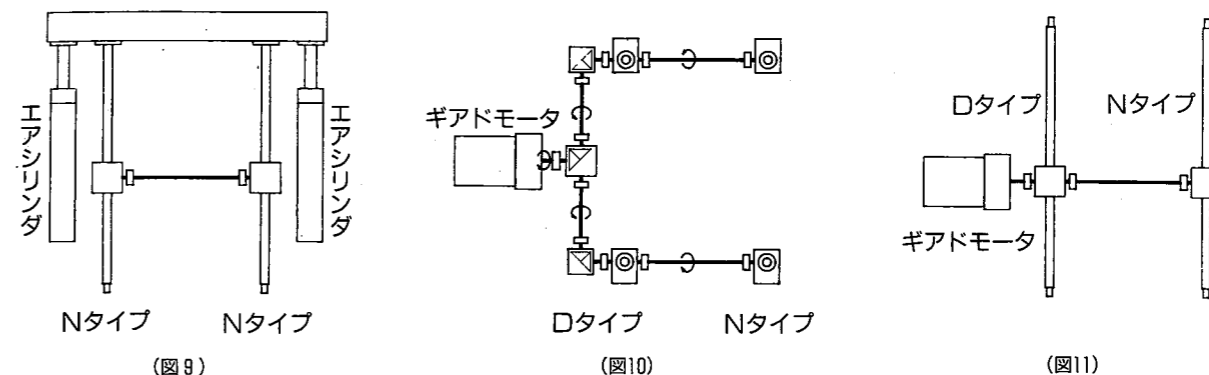
※参考 ナット引張力で4Tの場合 (JIS B1052 ナットの保証荷重より)

タイプ	M	DS	LS	XS	ZS
15	M10×1.25	10	30	10	20
20	M14×1.5	12	55	16	38
25	M22×1.5	18	71	28	55
30	M22×1.5	18	71	28	55
40	M30×1.5	28	105	36	72
50	M36×1.5	32	110	40	80
60	M45×1.5	40	125	50	100

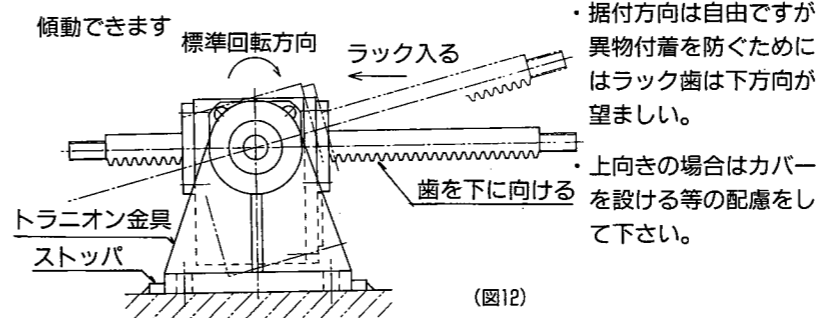
(表6)

SRJシリーズ

■配列図例



■据付



(図12)

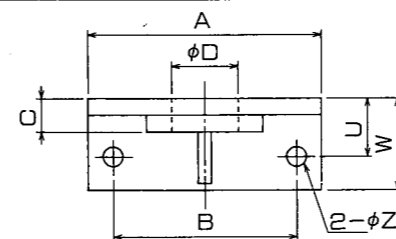
- ・据付方向は自由ですが異物付着を防ぐためにはラック歯は下方向が望ましい。
- ・上向きの場合にはカバーを設ける等の配慮して下さい。

■保守

SRJマイティラックジャッキはあらかじめグリースを封入しておりますので、そのままご使用下さい。

- ・ギア部 ボックス内ギア部に封入しています。グリースの補給は点検口より行います。
- ・軸受部 グリース封入形のベアリングを使用しています。

■トラニオン金具



トラニオン金具φD部にはブッシュを圧入してあります。

単位(mm)

タイプ	A	B	C	φD	F	H	R	W	U	Z
15	90	60	12	35	5	80	25	40	25	9
20	120	84	12	45	8	95	35	45	28	12
25	140	100	12	55	8	115	40	50	30	12
30	152	110	15	60	10	140	45	55	34	14
40	190	144	15	75	13	180	55	60	38	14
50	230	180	20	100	15	220	75	65	42	18
60	270	220	20	120	15	260	90	70	45	18

(表7)

■製品の仕様寸法等は予告なく変更することがあります。念の為お問い合わせ下さい。

'95.10

代理店

UNITEC ユニテック工業株式会社

UNITEC 〒729-01 広島県福山市南松永町3-85
TEL. (0849) 33-4027 FAX. (0849) 33-4366