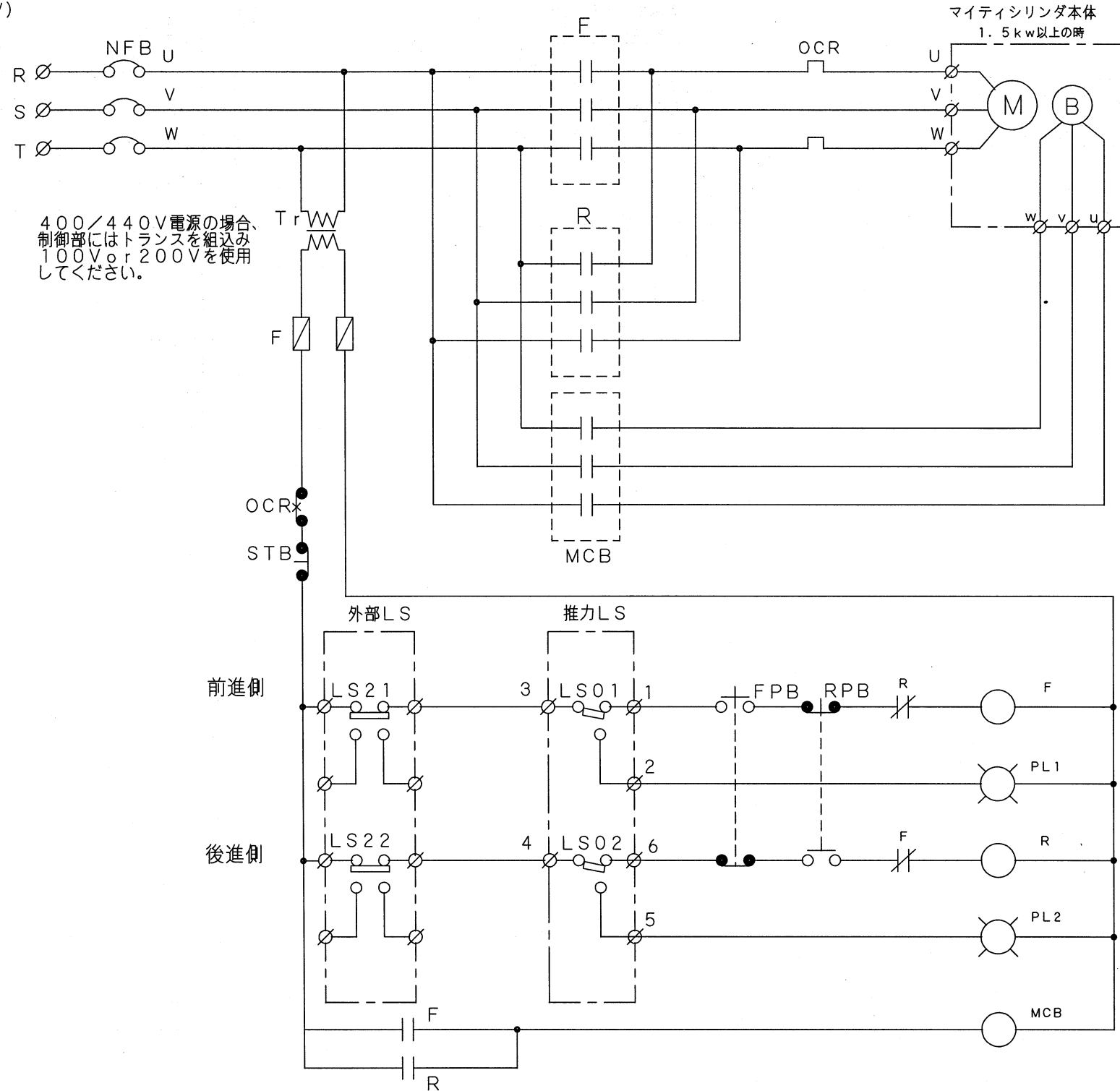


MCタイプ基本操作回路図

3相200/220V (50/60Hz)
△(400/440V)



400/440V電源の場合、
制御部にはトランスを組込み
100V or 200Vを使用
してください。

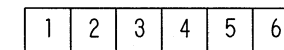
マイティシリンダ本体
1.5kw以上の時

記号説明

- F, R, MCB : 電磁接触器
- M : インダクションモータ
- B : 交流ブレーキ (OFFブレーキ)
- OCR : サーマルリレー
- STB : 操作用押ボタン (停止用)
- FPB : 操作用押ボタン (前進用)
- RPB : 操作用押ボタン (後進用)
- LS01 : 推力リミッタ (前進時過負荷用)
- LS02 : 推力リミッタ (後進時過負荷用)
- LS21~22 : 外部位置リミットスイッチ

本回路図は基本操作回路図です。希望される回路を組んで下さい。

推力内端子台配列



推力LS付き 外部LS付き
モータ別切り 交流ブレーキ

出図
客
営
資
製
管
設
計

PL	
PARTS LIST 部品表	NO. 項番

△	2004.09.09	岡田 追記	049/12 香田
△	DATE 日付	BY 担当	DESCRIPTION 記号

ご用途	
ご注文主	
CODE 分類	
CHECK 検図	TYPE 機種 MCタイプ
DESIGN 設計	TITLE 名称 マイティシリンダ 基本操作回路図
DRAWN 作図 藤井	MFG NO. 製番
DATE 日付 97.12.20	DRAWING NO. 図面番号 A[3][0][0][0][8][3][2] - △
SCALE 尺度 NTS	UNITEC INDUSTRY CO.,LTD. ユニテック工業株式会社