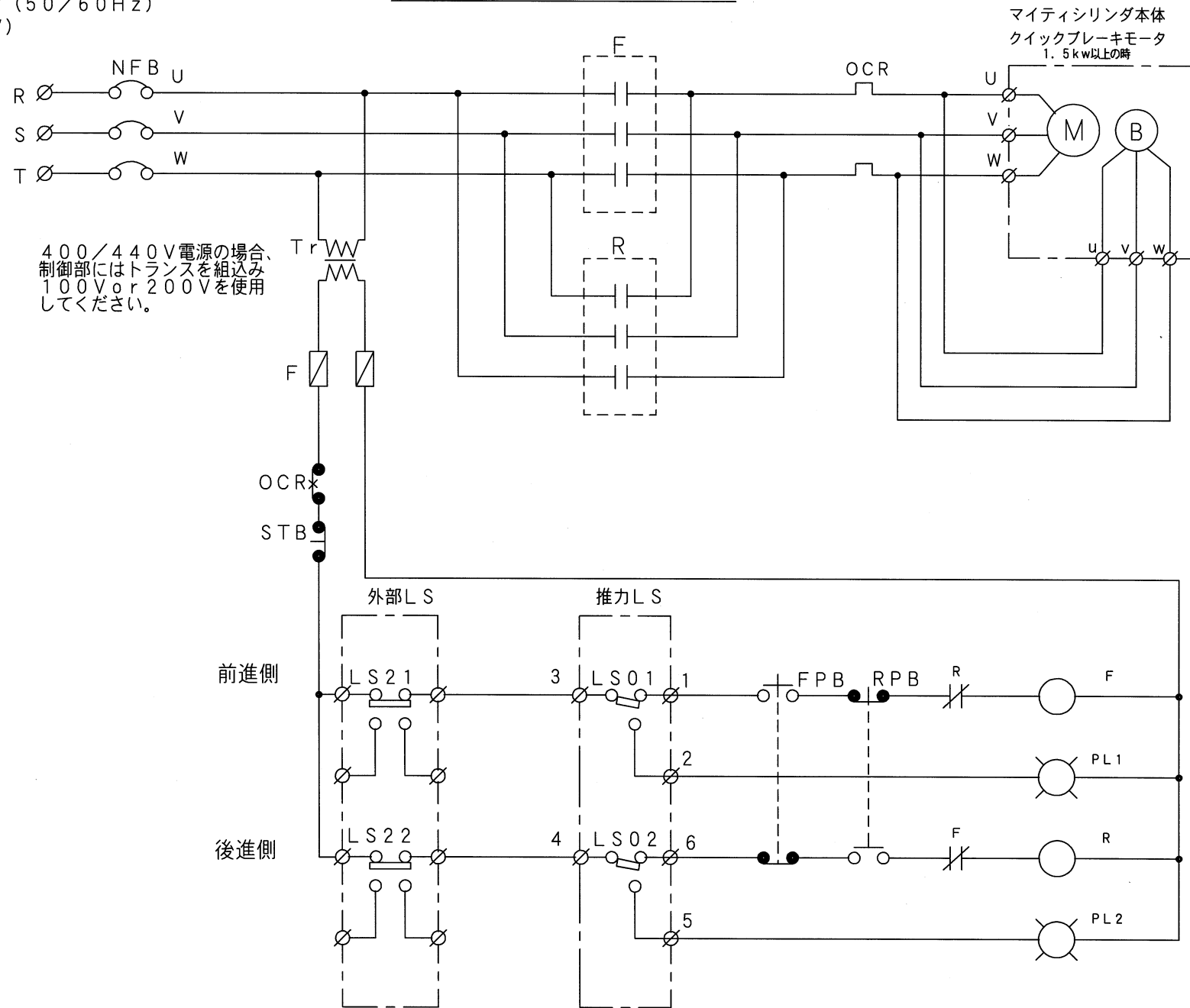


# MCタイプ基本操作回路図

3相200/220V (50/60Hz)  
(400/440V)



400/440V電源の場合、  
制御部にはトランスを組み  
100V or 200Vを使用  
してください。

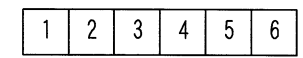
マイティシリンドラ本体  
クイックブレーキモータ  
1.5kw以上の時

## 記号説明

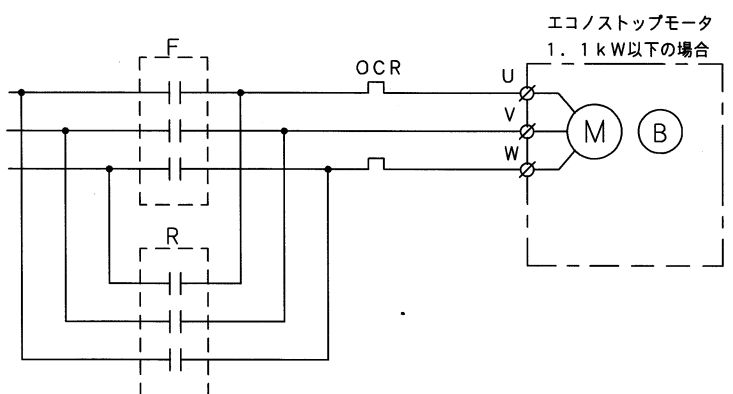
- F, R : 電磁接触器
- M : インダクションモータ
- B : 交流ブレーキ (OFFブレーキ)
- OCR : サーマルリレー
- STB : 操作用押ボタン (停止用)
- FPB : 操作用押ボタン (前進用)
- RPB : 操作用押ボタン (後進用)
- LS01 : 推力リミッタ (前進時過負荷用)
- LS02 : 推力リミッタ (後進時過負荷用)
- LS21~22 : 外部位置リミットスイッチ

本回路図は基本操作回路図です。希望される回路を組んで下さい。

推力内端子台配列



推力LS付き 外部LS付き  
モータ同時切り 交流ブレーキ



出	図
客	
営	
資	
製	
管	
設	
計	

PL	
PARTS LIST 部品表	NO. 項番

△ 2013.01.30 竹下 追記  
△ 2004.09.09 岡田 追記

△	DATE 日付	BY 担当	DESCRIPTION 記 事
---	------------	----------	--------------------

ご用途	
ご注文主	
CODE 分類	
CHECK 検閲	TYPE 機種 MCタイプ
DESIGN 設計	TITLE 名称 マイティシリンドラ 基本操作回路図
DRAWN 作図 藤井	MFG NO. 製番
DATE 日付 97.12.20	DRAWING NO. 図面番号 A[3 0 0 0 8 3 1] - △
SCALE 尺度 NTS	UNITEC INDUSTRY CO.,LTD.  ユニテック工業株式会社