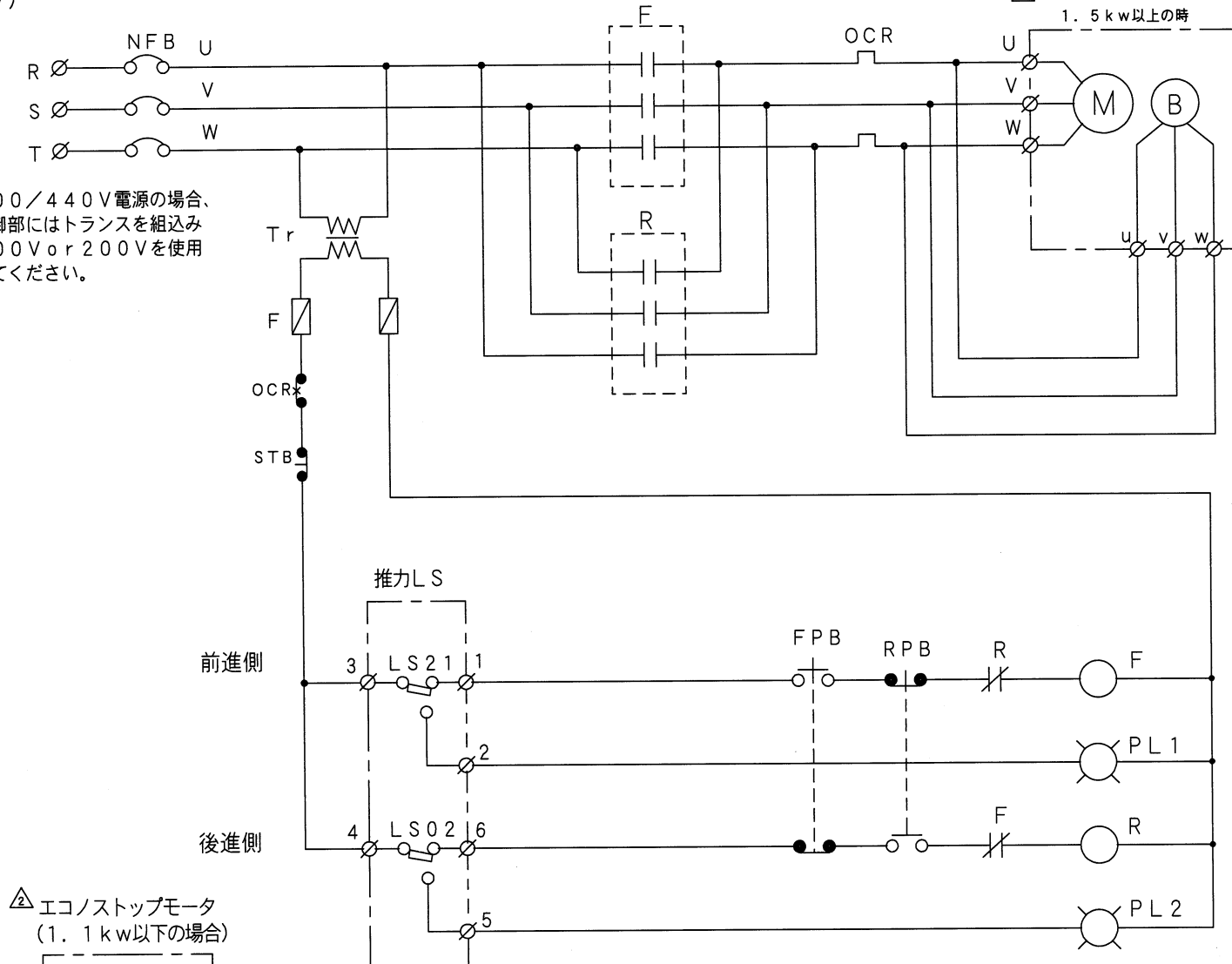


MCタイプ基本操作回路図

3相200/220V (50/60Hz)  
△(400/440V)

400/440V電源の場合、  
制御部にはトランスを組み  
100V or 200Vを使用  
してください。

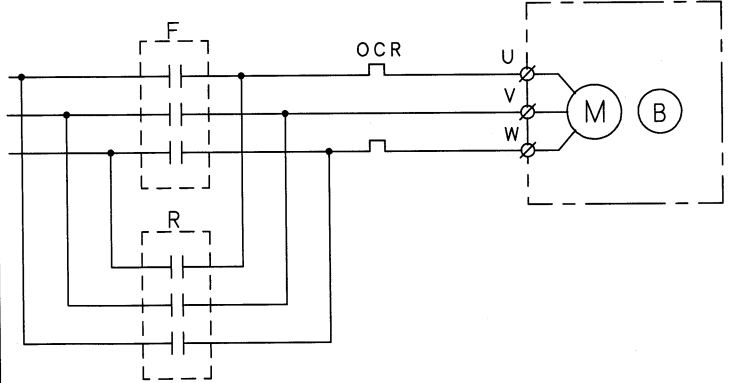
マイティシリンダ本体  
△ クイックブレーキモータ  
1.5kw以上の時



記号説明

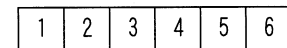
- F, R : 電磁接触器
- M : インダクションモータ
- B : 交流ブレーキ (OFFブレーキ)
- OCR : サーマルリレー
- STB : 操作用押ボタン (停止用)
- FPB : 操作用押ボタン (前進用)
- RPB : 操作用押ボタン (後進用)
- LS01 : 推力リミッタ (前進時過負荷用)
- LS02 : 推力リミッタ (後進時過負荷用)

△ エコノストップモータ  
(1.1kw以下の場合)



本回路図は基本操作回路図です。希望される回路を組んで下さい。

推力内端子台配列



推力LS付き 外部LS無し  
モータ同時切り 交流ブレーキ

出	図
客	
営	
資	
製	
管	
設	
計	

PL	
PARTS LIST 部品表	NO. 項番

△2	2013.07.22	竹下	図面修正
△1	2004.09.09	岡田	追記 田口 香田 9/10
△	DATE 日付	BY 担当	DESCRIPTION 記 事

ご用途	
ご注文主	
CODE 分類	
CHECK 検図	TYPE 機種 MCタイプ TITLE 名称 マイティシリンダ
DESIGN 設計	MFG NO. 製番 基本操作回路図
DRAWN 作図 藤井	DRAWING NO. 図面番号 A[3 0 0 0 8 2 9] - △
DATE 日付 97.12.20	SCALE 尺度 NTS
UNITEC INDUSTRY CO.,LTD.  ユニテック工業株式会社	