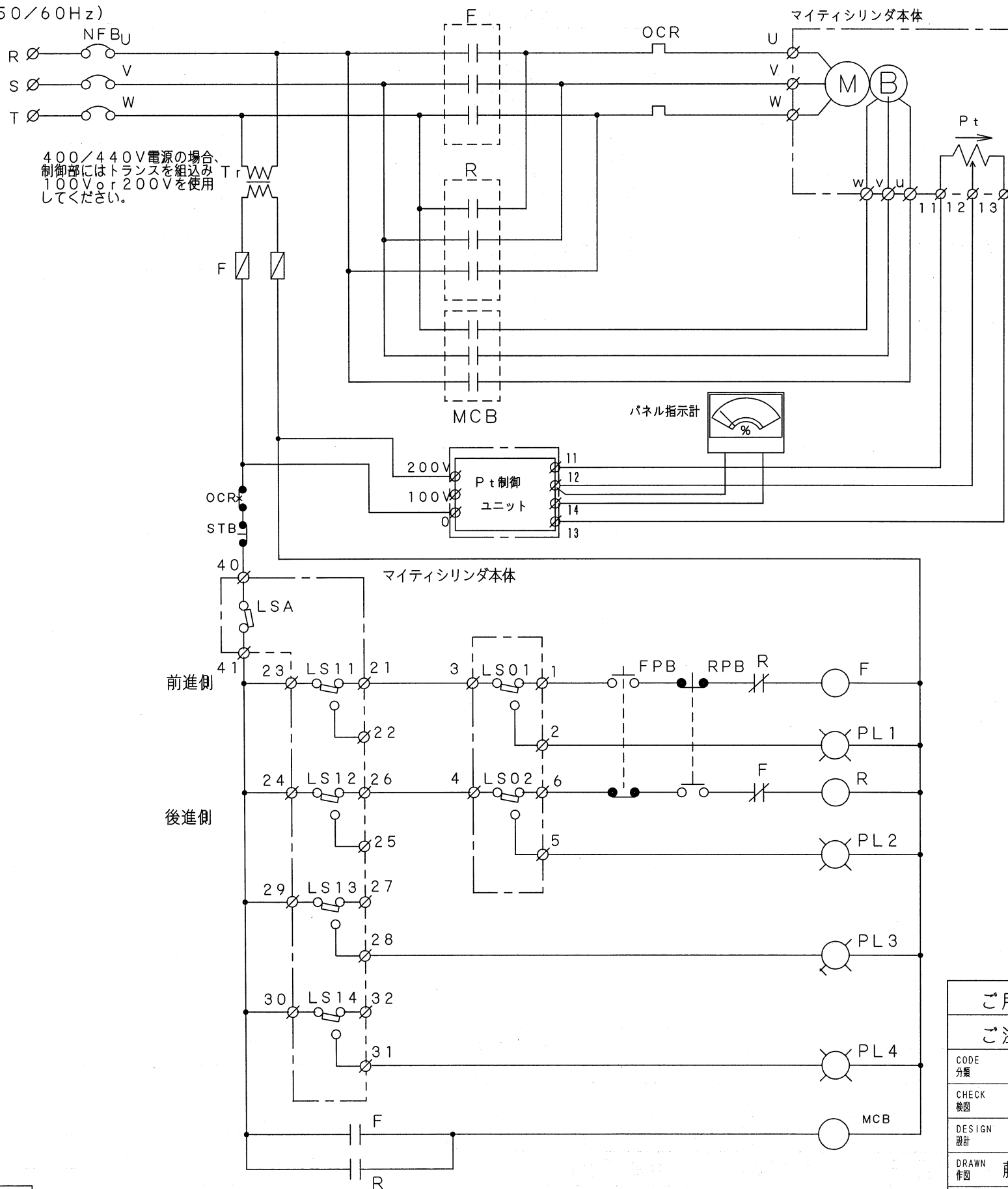


MDタイプ基本操作回路図

3相200/220V (50/60Hz)
△ (400/440V)



記号説明

- F, R, MCB : 電磁接触器
- M : インダクションモータ
- B : 交流ブレーキ (OFFブレーキ)
- OCR : サーマルリレー
- STB : 操作用押ボタン (停止用)
- FPB : 操作用押ボタン (前進用)
- RPB : 操作用押ボタン (後進用)
- LS01 : 推カリミッタ (前進時過負荷用)
- LS02 : 推カリミッタ (後進時過負荷用)
- LS11~14 : 位置リミットスイッチ
- LSA : 安全リミットスイッチ
- Pt : ポテンショメータ (1kΩ)

本回路図は基本操作回路図です。希望される回路を組んで下さい。

ポジションナ内端子台配列

11	12	13	40	41	1	2	3	4	5	6	
21	22	23	24	25	26	27	28	29	30	31	32

4カム PT付き モータ別切り 交流ブレーキ

ご用途	
ご注文主	
CODE 分類	TYPE 機種 MDタイプ TITLE 名称 マイティシリンダ
CHECK 検閲	MFG NO. 製番
DESIGN 設計	
DRAWN 作図 藤井	DRAWING NO. 図面番号 A[3 0 0 0 8 2 1] - ①
DATE 日付 97.12.20	
SCALE 尺度 NTS	UNITEC INDUSTRY CO.,LTD. ユニテック工業株式会社

① 2004.09.08 岡田 追記

DATE 日付 BY 担当 DESCRIPTION 記号

出 図
客 管
管 製
管 設
計

PL	
PARTS LIST 部品表	NO. 項番