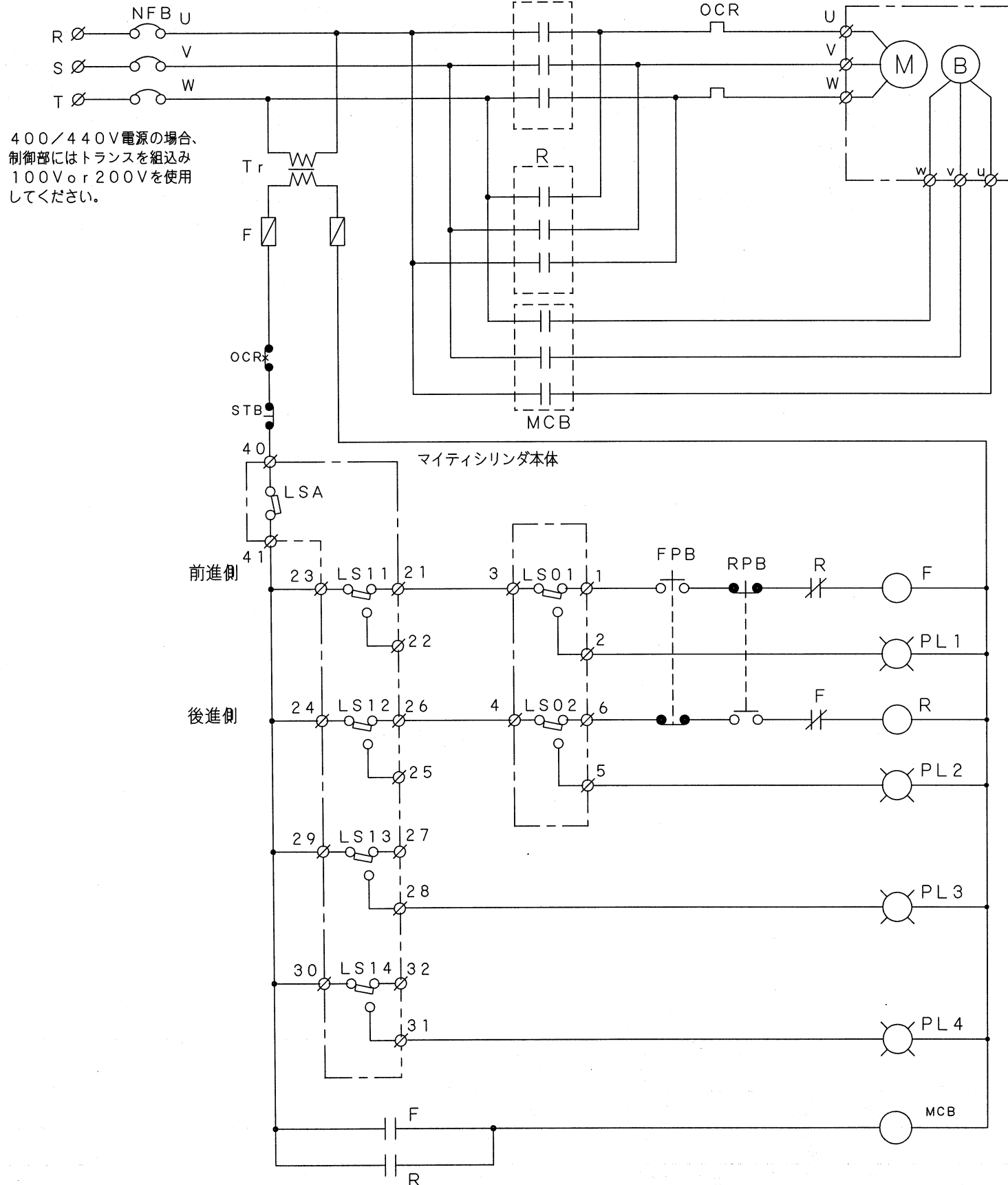


MDタイプ基本操作回路図

3相200/220V (50/60Hz)  
△ (400/440V)



記号説明

- F, R, MCB : 電磁接触器
- M : インダクションモータ
- B : 交流ブレーキ (OFFブレーキ)
- OCR : サーマルリレー
- STB : 操作用押ボタン (停止用)
- FPB : 操作用押ボタン (前進用)
- RPB : 操作用押ボタン (後進用)
- LS01 : 推力リミッタ (前進時過負荷用)
- LS02 : 推力リミッタ (後進時過負荷用)
- LS11~14 : 位置リミットスイッチ
- LSA : 安全リミットスイッチ

本回路図は基本操作回路図です。希望される回路を組んで下さい。

ポジションナ内端子台配列

|    |    |    |    |    |    |    |    |    |    |    |    |
|----|----|----|----|----|----|----|----|----|----|----|----|
|    |    |    | 40 | 41 | 1  | 2  | 3  | 4  | 5  | 6  |    |
| 21 | 22 | 23 | 24 | 25 | 26 | 27 | 28 | 29 | 30 | 31 | 32 |

4カム PT無し モータ別切り 交流ブレーキ

出図  
客  
営  
資  
製  
管  
設  
計

|                   |           |
|-------------------|-----------|
| PL                |           |
| PARTS LIST<br>部品表 | NO.<br>項番 |

|   |                    |          |
|---|--------------------|----------|
| △ | 2004.09.08 岡田 追記   | 田中 香田    |
| △ | DATE<br>日付         | BY<br>担当 |
|   | DESCRIPTION<br>記 事 |          |

|                     |  |
|---------------------|--|
| ご用途                 |  |
| ご注文主                |  |
| CODE<br>分類          |  |
| CHECK<br>検図         | TYPE<br>機種 MDタイプ TITLE<br>名称 マイティシリンダ          |
| DESIGN<br>設計        | MFG NO.<br>製番 基本操作回路図                          |
| DRAWN<br>作図 藤井      | DRAWING NO.<br>図面番号 A[3][0][0][0][8][2][0] - △ |
| DATE<br>日付 97.12.20 |  |
| SCALE<br>尺度 NTS     | UNITEC INDUSTRY CO.,LTD. ユニテック工業株式会社           |