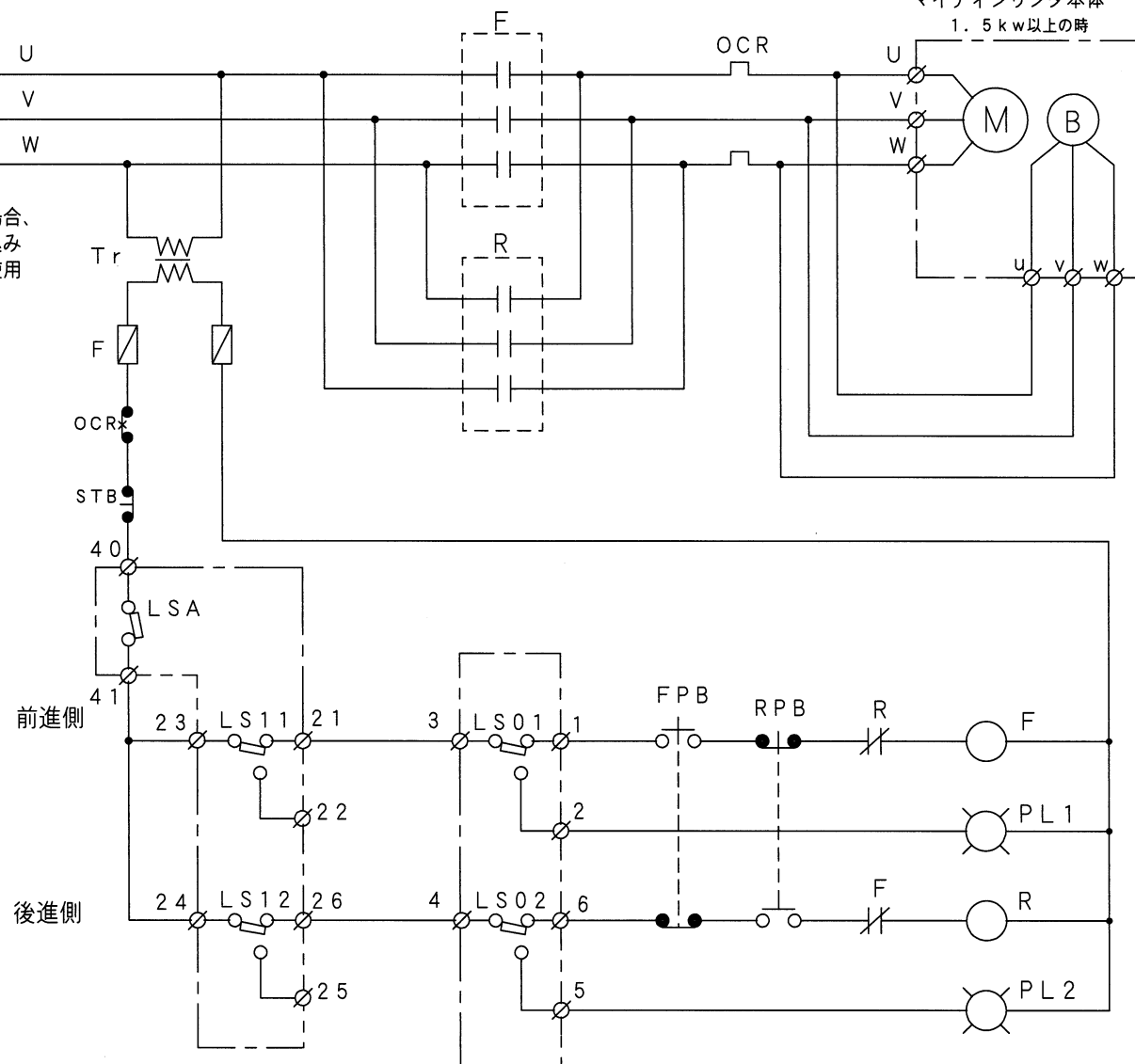
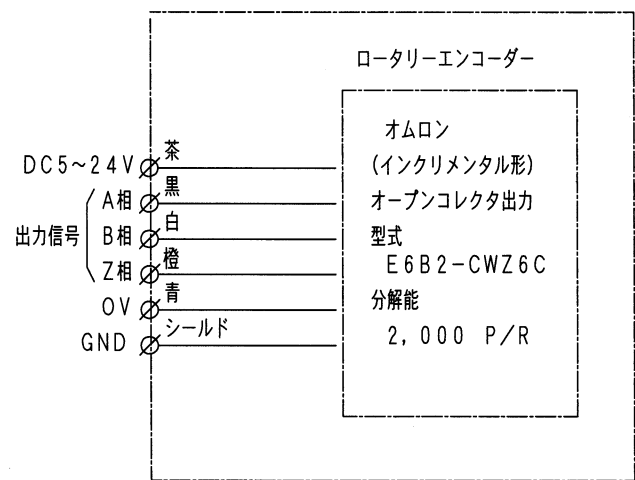


MDタイプ基本操作回路図

3相200/220V (50/60Hz)
△(400/440V)

400/440V電源の場合、
制御部にはトランスを組み
100V or 200Vを使用
してください。

マイティシリンダ本体
1.5kw以上の時



記号説明

- F, R : 電磁接触器
- M : インダクションモータ
- B : 交流ブレーキ (OFFブレーキ)
- OCR : サーマルリレー
- STB : 操作用押ボタン (停止用)
- FPB : 操作用押ボタン (前進用)
- RPB : 操作用押ボタン (後進用)
- LS01 : 推カリミッタ (前進時過負荷用)
- LS02 : 推カリミッタ (後進時過負荷用)
- LS11~12 : 位置リミットスイッチ
- LSA : 安全リミットスイッチ

本回路図は基本操作回路図です。希望される回路を組んで下さい。

ポジション内端子台配列

△	DCV	A	B	C	OV	GND	1	2	3	4	5	6
	21	22	23	24	25	26					40	41

2カム エンコーダー付き
モータ同時切り 交流ブレーキ

出
図
製
図
製
者
名
姓
職
名
計

PL	
PARTS LIST 部品表	NO. 項番

③	2014.11.01	竹下	図面修正
②	2005.07.19	竹下	端子台番号修正変更
①	2004.09.08	岡田	追記
△	DATE 日付	BY 担当	DESCRIPTION 記 事

ご用途	
ご注文主	
CODE 分類	
CHECK 検図	TYPE MDタイプ TITLE マイティシリンダ 機種 名称
DESIGN 設計	MFG NO. 製番
DRAWN 作図	DRAWING NO. 図面番号
DATE 日付	97.12.20
SCALE 尺度	NTS
UNITEC INDUSTRY CO.,LTD. ユニテック工業株式会社	