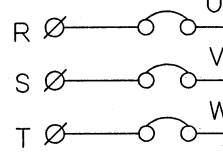
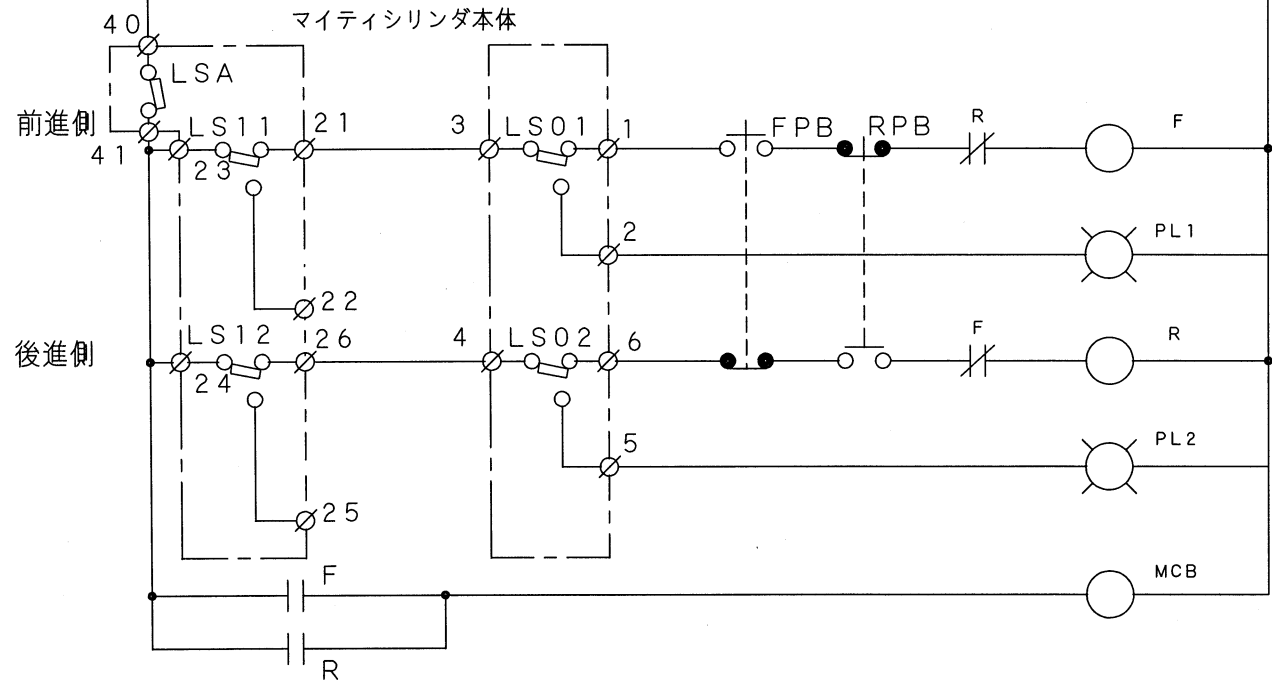
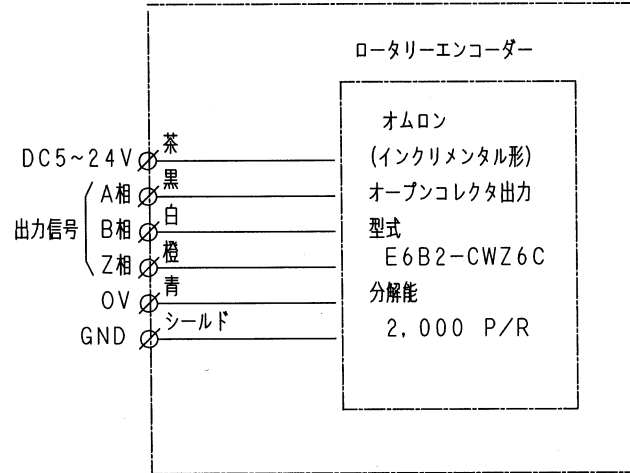
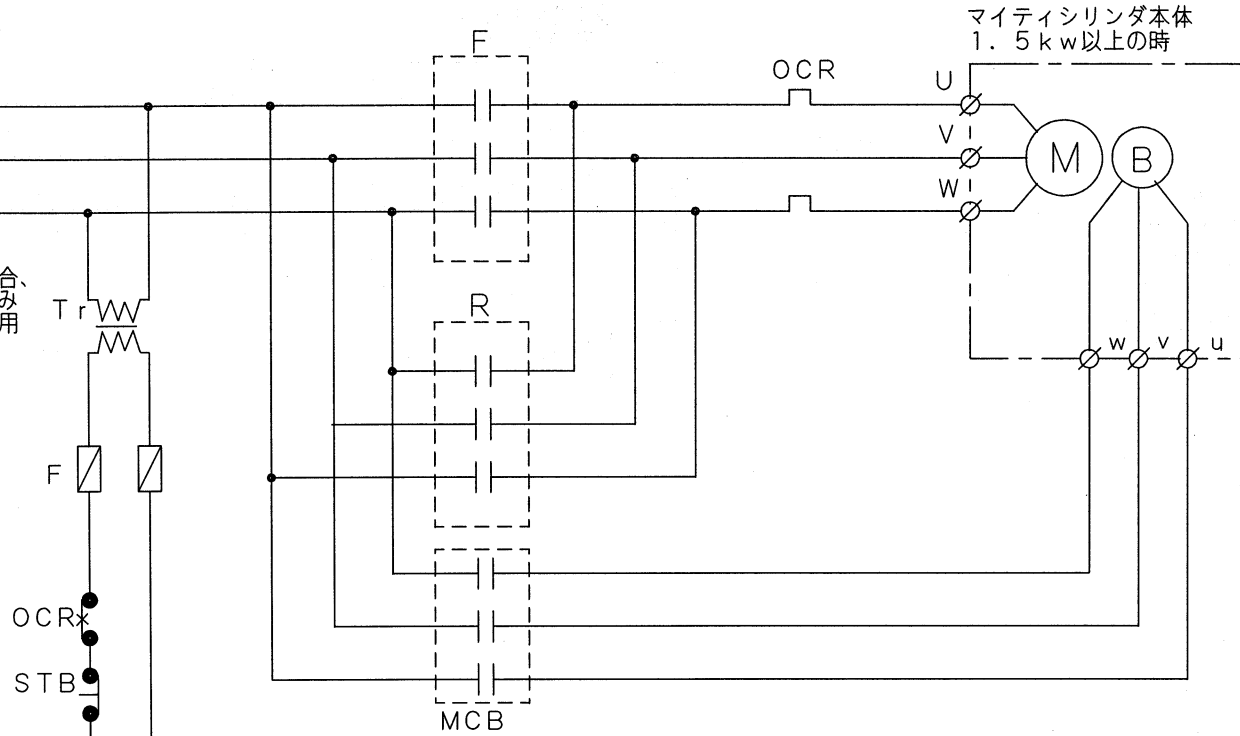


MDタイプ基本操作回路図

3相200/220V (50/60Hz)
△(400/440V) NFB



400/440V電源の場合、
制御部にはトランスを組み込み
100V or 200Vを使用
してください。



記号説明

- F, R, MCB : 電磁接触器
- M : インダクションモータ
- B : 交流ブレーキ (OFFブレーキ)
- OCR : サーマルリレー
- STB : 操作用押ボタン (停止用)
- FPB : 操作用押ボタン (前進用)
- RPB : 操作用押ボタン (後進用)
- LS01 : 推力リミッタ (前進時過負荷用)
- LS02 : 推力リミッタ (後進時過負荷用)
- LS11~12 : 位置リミットスイッチ
- LSA : 安全リミットスイッチ

本回路図は基本操作回路図です。希望される回路を組んで下さい。

ポジションナ内端子台配列

DCV	A	B	C	OV	GND		40	41	1	2	3	4	5	6				
							21	22	23	24	25	26	27	28	29	30	31	32

2カム エンコーダー付き
モータ別切り 交流ブレーキ

出
図
客
時
時
時
時
時
計

PL	
PARTS LIST 部品表	NO. 項番

△ 2004.09.08 岡田 追記
DATE 97.12.20
SCALE NTS

ご用途	
ご注文主	
CODE 分類	
CHECK 検閲	TYPE 機種 MDタイプ TITLE 名称 マイティシリンダ
DESIGN 設計	MFG NO. 製番 基本操作回路図
DRAWN 作図	藤井 DRAWING NO. 図面番号 A[3]0[0]0[8]1[8] - △
DATE 日付	97.12.20
SCALE 尺度	NTS
UNITEC INDUSTRY CO.,LTD. ユニテック工業株式会社	