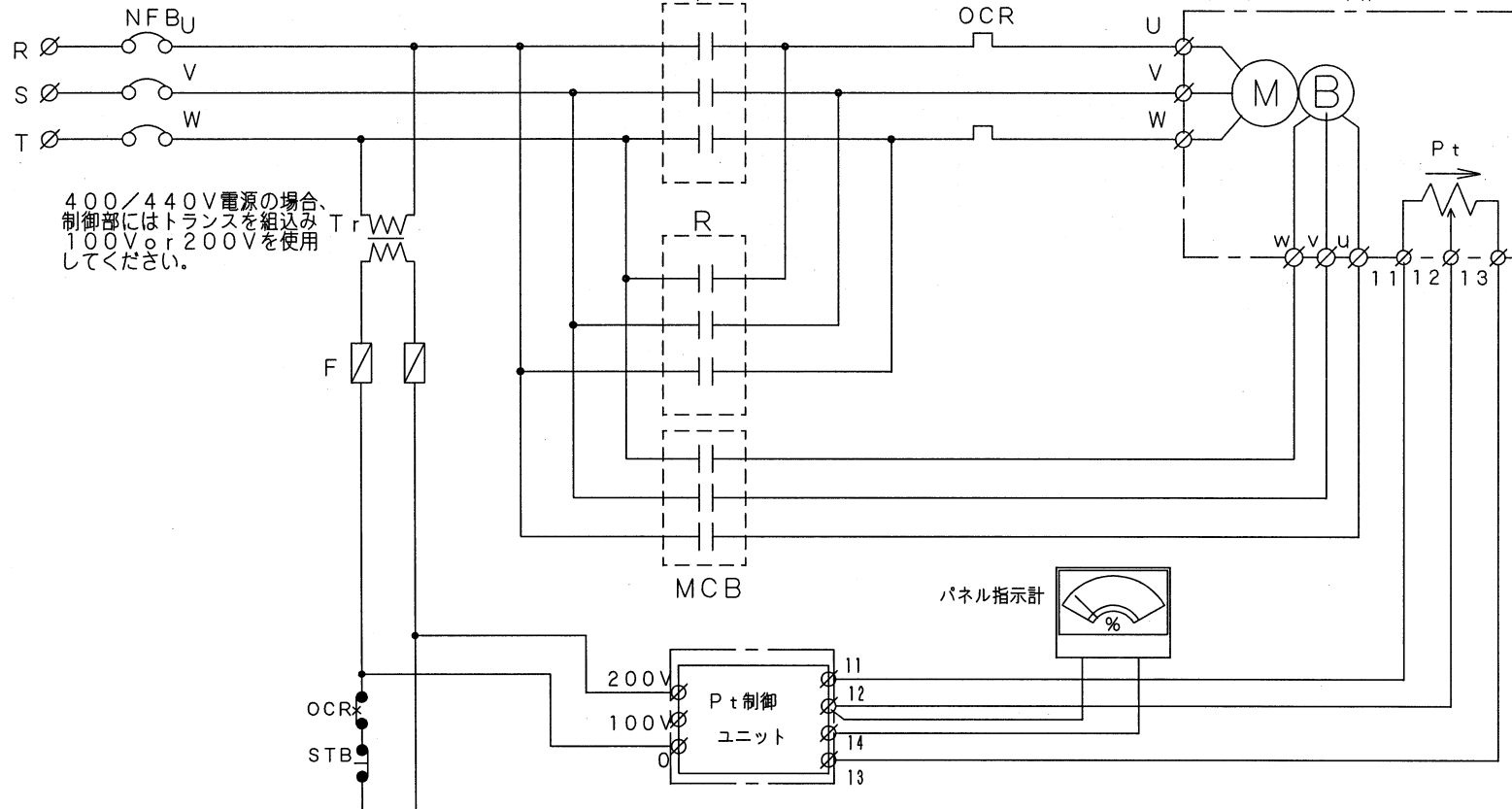


MDタイプ基本操作回路図 (別切り)

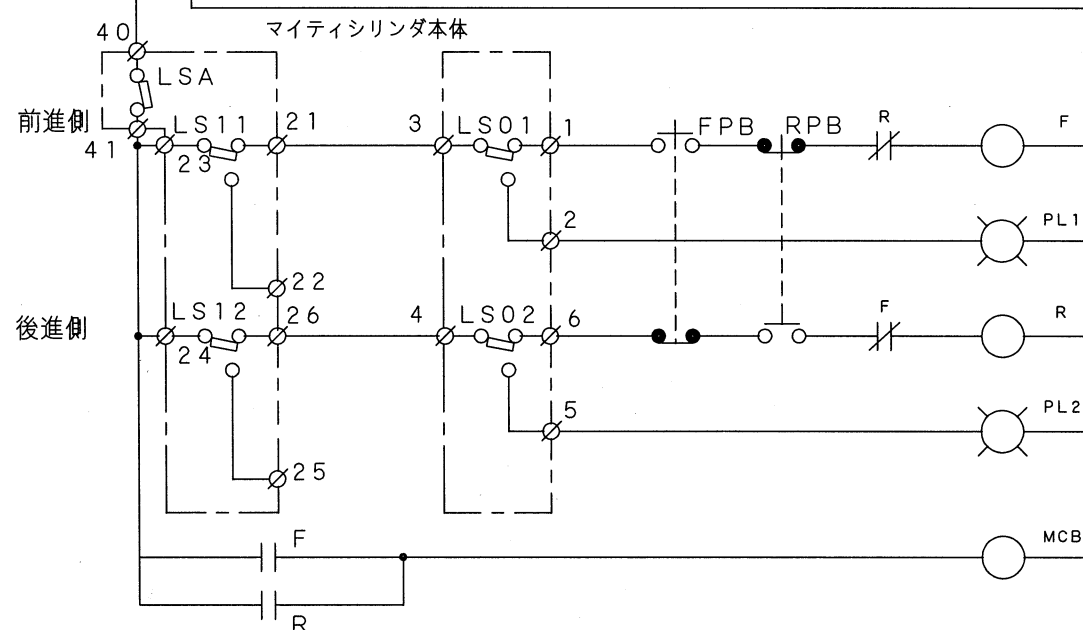
3相200/220V (50/60Hz)  
△(400/440V)



400/440V電源の場合、  
制御部にはトランスを組み込み  
100V or 200Vを使用  
してください。

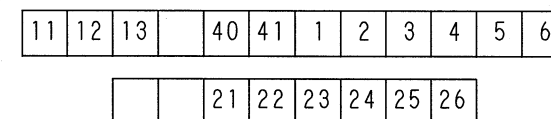
記号説明

- F, R, MCB : 電磁接触器
- M : インダクションモータ
- B : 交流ブレーキ (OFFブレーキ)
- OCR : サーマルリレー
- STB : 操作用押ボタン (停止用)
- FPB : 操作用押ボタン (前進用)
- RPB : 操作用押ボタン (後進用)
- LS01 : 推力リミッタ (前進時過負荷用)
- LS02 : 推力リミッタ (後進時過負荷用)
- LS11~12 : 位置リミットスイッチ
- LSA : 安全リミットスイッチ
- Pt : ポテンシオメータ (1kΩ)



本回路図は基本操作回路図です。希望される回路を組んで下さい。

ポジションナ内端子台配列



2カム PT付き .モータ別切り 交流ブレーキ

出 図  
客  
管  
資  
製  
管  
設  
計

PL	
PARTS LIST 部品表	NO. 項番

△	2004.09.07	岡田 追記	香田
△	DATE 日付	BY 担当	DESCRIPTION 記 事

ご用途	
ご注文主	
CODE 分類	
CHECK 検図	TYPE 機種 MDタイプ
DESIGN 設計	TITLE 名称 マイティシリンダ 基本操作回路図
DRAWN 作図 藤井	MFG NO. 製番
DATE 日付 97.12.20	DRAWING NO. 図面番号 A[3][0][0][0][8][1][7] - △
SCALE 尺数 NTS	UNITEC INDUSTRY CO.,LTD. ユニテック工業株式会社