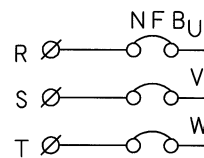
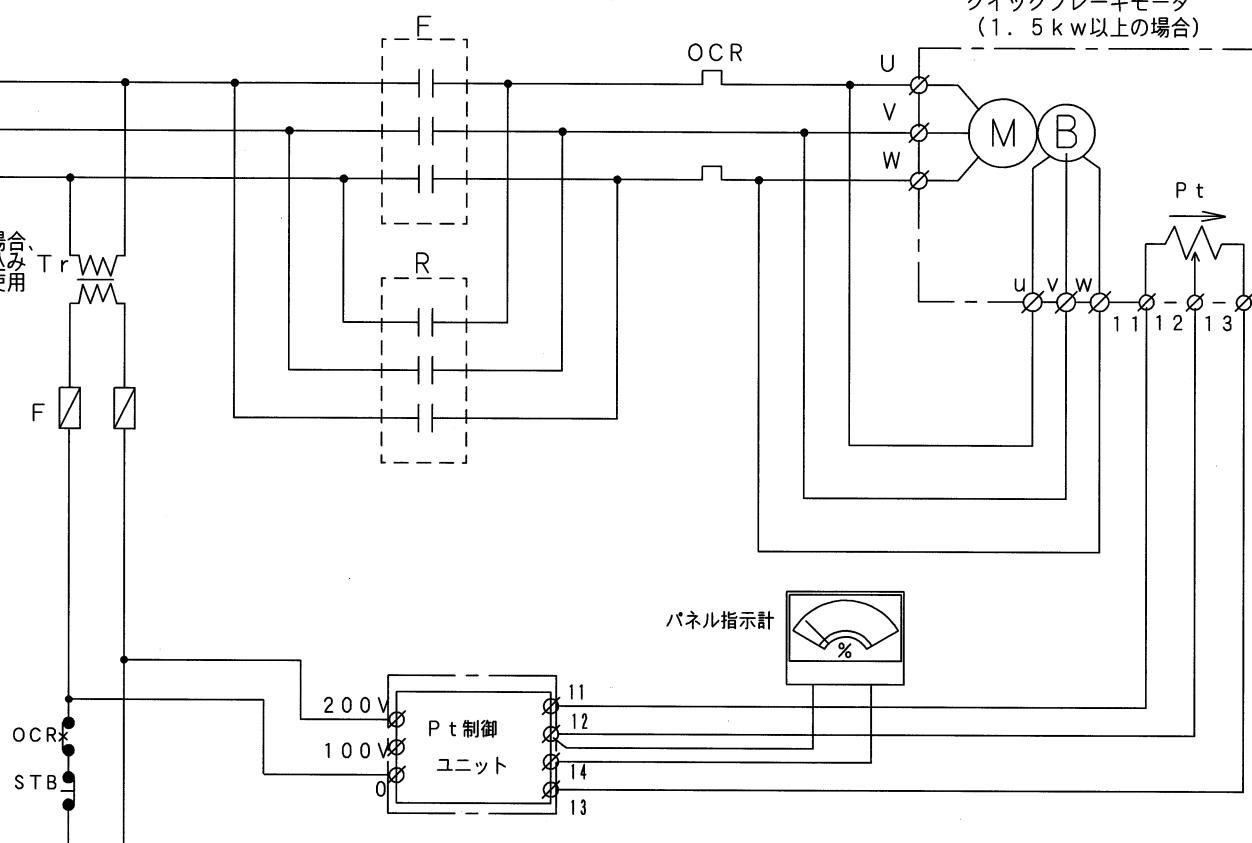


基本操作回路図

3相 200/220V (50/60Hz)
(400/440V)

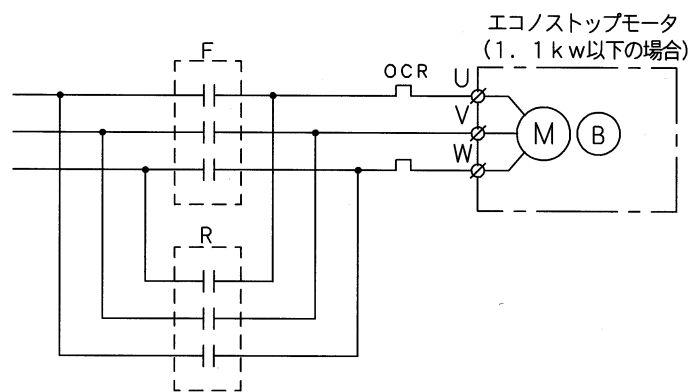
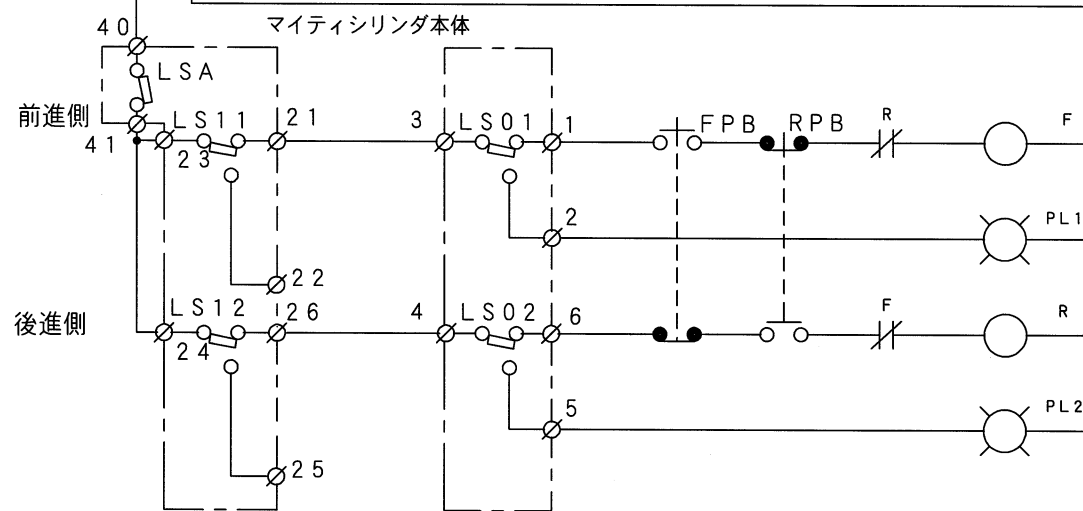


400/440V電源の場合、
制御部にはトランスを組み込み
100V or 200Vを使用
してください。



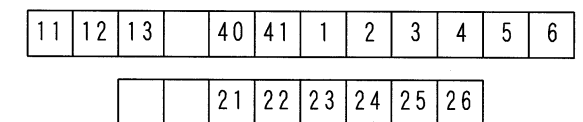
記号説明

- F, R : 電磁接触器
- M : インダクションモータ
- B : 交流ブレーキ (OFFブレーキ)
- OCR : サーマルリレー
- STB : 操作用押ボタン (停止用)
- FPB : 操作用押ボタン (前進用)
- RPB : 操作用押ボタン (後進用)
- LS01 : 推カリミッタ (前進時過負荷用)
- LS02 : 推カリミッタ (後進時過負荷用)
- LS11~12 : 位置リミットスイッチ
- LSA : 安全リミットスイッチ
- Pt : ポテンシオメータ (1kΩ)



本回路図は基本操作回路図です。希望される回路を組んで下さい。

ポジションナ内端子台配列



2カム PT付き モータ同時切り 交流ブレーキ

出 図
客
管
資
製
管
設
計

PL	
PARTS LIST 部品表	NO. 項番

2013.01.24 竹下 図面修正
2004.09.07 岡田 追記

△	DATE 日付	BY 担当	DESCRIPTION 記 事
△	97.12.20	藤井	

ご用途	
ご注文主	
CODE 分類	
CHECK 検閲	TYPE 機種 MDタイプ
DESIGN 設計	TITLE 名称 マイティシリンダ 基本操作回路図
DRAWN 作図	MFG NO. 製番
DATE 日付	DRAWING NO. 図面番号 A[3 0 0 0 8 1 6] - △
SCALE 尺度	UNITEC INDUSTRY CO.,LTD. ユニテック工業株式会社