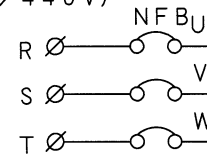
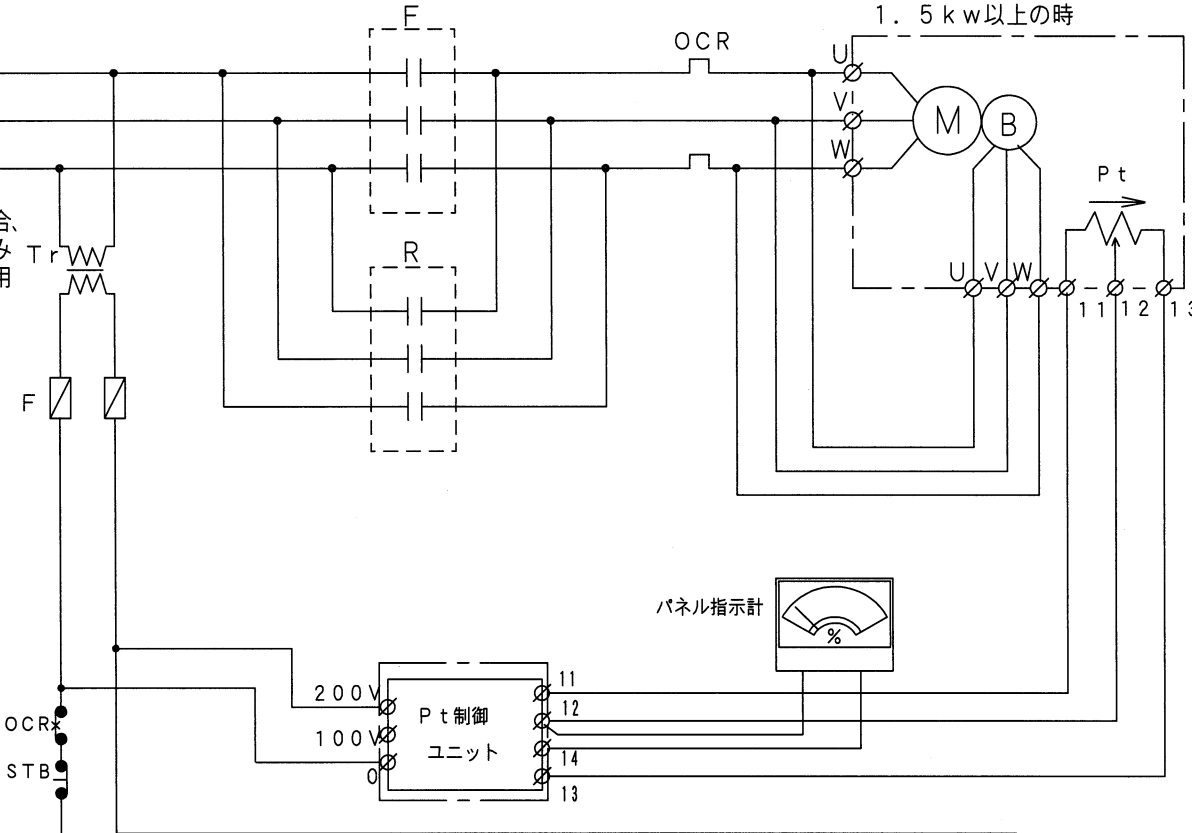


MDタイプ基本操作回路図

3相200/220V50/60Hz
(400/440V)



400/440V電源の場合、
制御部にはトランスを組込み
100V or 200Vを使用
して下さい。



マイティシリンダ本体
(クイックブレーキモータ)
1.5kw以上の時

記号説明

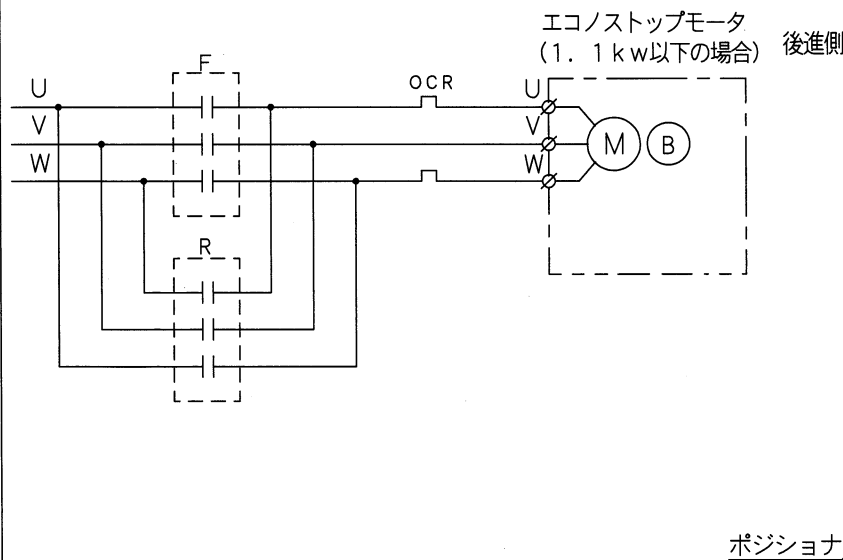
- F, R : 電磁接触器
- M : インダクションモータ
- B : 交流ブレーキ (OFFブレーキ)
- OCR : サーマルリレー
- STB : 操作用押ボタン (停止用)
- FPB : 操作用押ボタン (前進用)
- RPB : 操作用押ボタン (後進用)
- LS01 : 推カリミッタ (前進時過負荷用)
- LS02 : 推カリミッタ (後進時過負荷用)
- LS11~14 : 位置リミットスイッチ
- LSA : 安全リミットスイッチ
- Pt : ポテンションメータ (1kΩ)

本回路図は基本操作回路図です。希望される回路を組んで下さい。

ポジションナ内端子台配列

11	12	13	40	41	1	2	3	4	5	6	
21	22	23	24	25	26	27	28	29	30	31	32

4カム PT付き モータ同時切り 交流ブレーキ



ポジションナ

出 図
客 営
資 製
管 設
計

PL	
PARTS LIST 部品表	NO. 項番

- △ 2014.11.01 竹下 図面修正
- ▲ 2003.07.11 岡田 変更書替

△	DATE 日付	BY 担当	DESCRIPTION 記 事
---	------------	----------	--------------------

ご用途	
ご注文主	
CODE 分類	
CHECK 検図	TYPE 機種 MDタイプ
DESIGN 設計	TITLE 名称 マイティシリンダ 基本操作回路図
DRAWN 作図 松若	MFG. NO. 製番
DATE 日付 '97.11.28	DRAWING NO. 図面番号 A[3][0][0][0][8][0][9] - △
SCALE 尺度 /	UNITEC INDUSTRY CO.,LTD. ユニテック工業株式会社