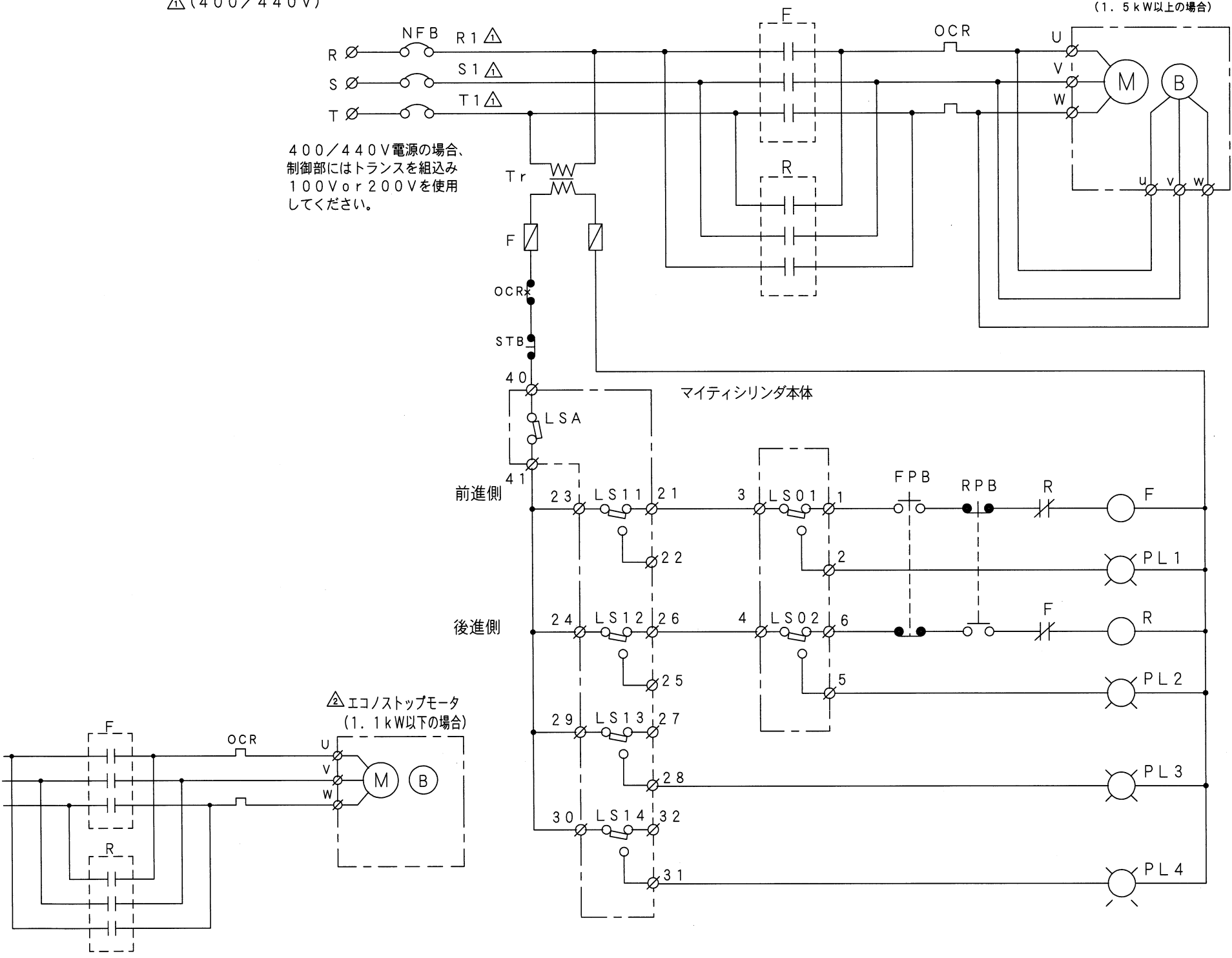


3相200/220V (50/60Hz)  
 △(400/440V)

MDタイプ基本操作回路図

マイティシリンダ本体  
 △クイックブレーキモータ  
 (1.5kW以上の場合)

400/440V電源の場合、  
 制御部にはトランスを組み  
 込み100V or 200Vを使用  
 してください。



記号説明

- F, R : 電磁接触器
- M : インダクションモータ
- B : 交流ブレーキ (OFFブレーキ)
- OCR : サーマルリレー
- STB : 操作用押ボタン (停止用)
- FPB : 操作用押ボタン (前進用)
- RPB : 操作用押ボタン (後進用)
- LS01 : 推カリミッタ (前進時過負荷用)
- LS02 : 推カリミッタ (後進時過負荷用)
- LS11~14 : 位置リミットスイッチ
- LSA : 安全リミットスイッチ

本回路図は基本操作回路図です。希望される回路を組んで下さい。

ポジションナ内端子台配列

			40	41	1	2	3	4	5	6	
21	22	23	24	25	26	27	28	29	30	31	32

4カム PT無し  
 モータ同時切り 交流ブレーキ

出図  
 客  
 営  
 資  
 製  
 管  
 設  
 計

PL	
PARTS LIST 部品表	NO. 項番

2 2006.06.28 竹下 変更  
 1 2004.10.14 岡田 追記及び変更 田口 12/03  
 △ DATE 97.12.20  
 BY 藤井  
 DESCRIPTION 記 事

ご用途	
ご注文主	
CODE 分類	
CHECK 検図	TYPE MDタイプ TITLE マイティシリンダ
DESIGN 設計	MFG NO. 製番 基本操作回路図
DRAWN 作図	DRAWING NO. 図面番号 A[3]0[0]0[7]8[7] - △
DATE 日付	97.12.20
SCALE 尺度	NTS
UNITEC INDUSTRY CO.,LTD. ユニテック工業株式会社	