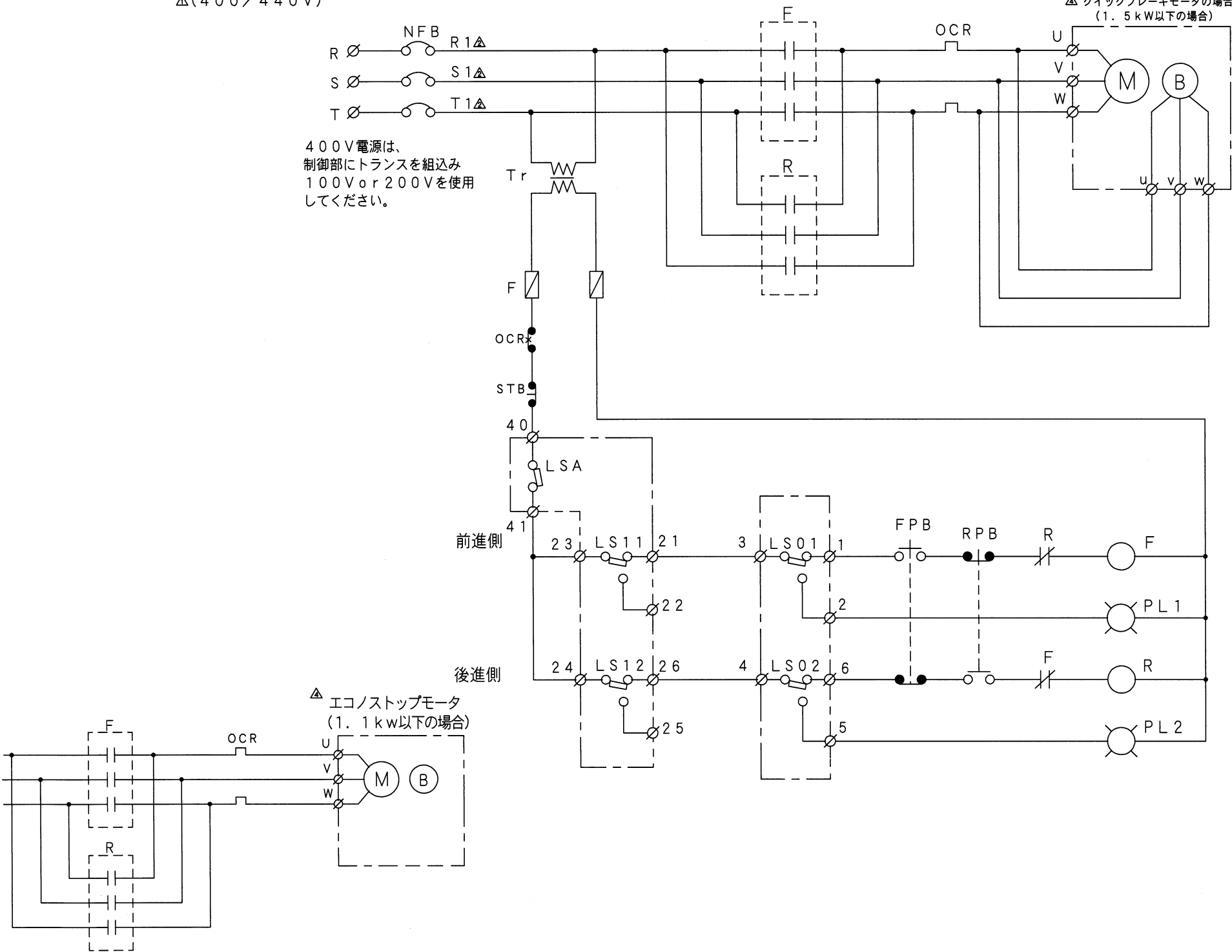


3相200/220V (50/60Hz)
 Δ(400/440V)

MDタイプ基本操作回路図

マイティシリンドラ本体
 Δ クイックブレーキモータの場合
 (1.5kW以下の場合)

400V電源は、
 制御部にトランスを組み
 込み100V or 200Vを使用
 してください。

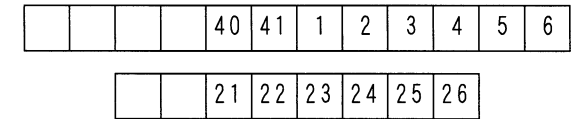


記号説明

- F, R : 電磁接触器
- M : インダクションモータ
- B : 交流ブレーキ (OFFブレーキ)
- OCR : サーマルリレー
- STB : 操作用押ボタン (停止用)
- FPB : 操作用押ボタン (前進用)
- RPB : 操作用押ボタン (後進用)
- LS01 : 推力リミッタ (前進時過負荷用)
- LS02 : 推力リミッタ (後進時過負荷用)
- LS11~12 : 位置リミットスイッチ
- LSA : 安全リミットスイッチ

本回路図は基本操作回路図です。希望される回路を組んで下さい。

ポジションナ内端子台配列



2カム PT無し モータ同時切り 交流ブレーキ

出図
 客
 管
 資
 製
 管
 設
 計

PL	
PARTS LIST 部品表	NO. 項番

4	2014.11.01	竹下	図面変更
3	2006.07.14	岡田	変更
2	2004.12.08	岡田	追記
1	2004.09.03	岡田	追記 田口 香田04.09.07
△	DATE 日付	BY 担当	DESCRIPTION 記 事

ご用途	
ご注文主	
CODE 分類	
CHECK 検図	TYPE MDタイプ TITLE マイティシリンドラ 機種 名称
DESIGN 設計	MFG NO. 製番
DRAWN 作図	DRAWING NO. 図面番号
DATE 日付	97.4.10
SCALE 尺度	NTS
UNITEC INDUSTRY CO.,LTD. ユニテック工業株式会社	